

KRSAY

Condizionatori autonomi Roof-top
da 30 kW a 350 kW

*Roof-top air conditioner
from 30 kW to 350 kW*



R 410A
Multiscroll Compressors

| | | | |
|------------|--------------|--------------|---------------|
| Serie: | KRSAY | Catalogo: | DIE 21 |
| Series: | | Leaflet: | |
| Emissione: | 03/14 | Sostituisce: | - |
| Issue: | | Supersedes: | |

Indice

| | |
|--|---------------|
| indice | pag. 2 |
| Codice identificazione | » 3 |
| Vantaggi | » 4 |
| Caratteristiche generali e versioni disponibili (ITA) | » 6 |
| Accessori disponibili (ITA) | » 7 |
| Caratteristiche generali e versioni disponibili (ING) | » 8 |
| Accessori disponibili (ING) | » 9 |
| Tabella Tecnica da mod. 21 a 71 | » 10 |
| Tabella Tecnica da mod. 81 a 151 | » 11 |
| Tabella Tecnica da mod. 172 a 342 | » 12 |
| Tabella Tecnica accessori | » 13 |
| Rese frigorifere e potenze assorbite versioni da mod. 21 a 71 | » 14 |
| Rese frigorifere e potenze assorbite versioni da mod. 81 a 151 | » 15 |
| Rese frigorifere e potenze assorbite versioni da mod. 172 a 342 | » 16 |
| Rese termiche e potenze assorbite versioni da mod. 21 a 71 | » 17 |
| Rese termiche e potenze assorbite versioni da mod. 81 a 151 | » 18 |
| Rese termiche e potenze assorbite versioni da mod. 172 a 342 | » 19 |
| Tabella tecnica versione generatori (G) | » 20 |
| Dimensioni e pesi Versione M1 | » 21 |
| Dimensioni e pesi Versione M | » 22 |
| Dimensioni e pesi Versione EM | » 23 |
| Dimensioni e pesi Versione EM Compact | » 24 |
| Dimensioni e pesi Versione G Compact | » 25 |

Index

| | |
|--|---------------|
| <i>Index</i> | <i>pag. 2</i> |
| <i>Identification code</i> | » 3 |
| <i>Benefits</i> | » 4 |
| <i>General features and available versions (IT)</i> | » 6 |
| <i>Available options (IT)</i> | » 7 |
| <i>General features and available versions (ENG)</i> ... | » 8 |
| <i>Available options (ENG)</i> | » 9 |
| <i>Technical data from mod. 21 to 71</i> | » 10 |
| <i>Technical data from mod. 81 to 151</i> | » 11 |
| <i>Technical data from mod. 172 to 432</i> | » 12 |
| <i>Technical data - options</i> | » 13 |
| <i>Performances and absorbed power cooling mode from mod. 21 to 71</i> | » 14 |
| <i>Performances and absorbed power cooling mode from mod. 81 to 151</i> | » 15 |
| <i>Performances and absorbed power cooling mode from mod. 172 to 342</i> | » 16 |
| <i>Performances and absorbed power heating mode from mod. 21 to 71</i> | » 17 |
| <i>Performances and absorbed power heating mode from mod. 81 to 151</i> | » 18 |
| <i>Performances and absorbed power heating mode from mod. 172 to 342</i> | » 19 |
| <i>Technical data (G) burner version</i> | » 20 |
| <i>Dimensions / weight M1 Version</i> | » 21 |
| <i>Dimensions / weight M Version</i> | » 22 |
| <i>Dimensions / weight EM Version</i> | » 23 |
| <i>Dimensions / weight EM Compact Version</i> | » 24 |
| <i>Dimensions / weight G Version</i> | » 25 |

| Codice d'identificazione | |
|---------------------------------|---|
| KRSAY J - 121 H EM G | |
| 1 2 3 4 5 6 7 8 9 10 | |
| 1 | KRS Serie Roof - Top |
| 2 | A Ventialtori Assiali |
| 3 | Y Refrigerante R410A |
| 4 | J Version speciale |
| 5 | - Solo freddo |
| 6 | 12 Coefficiente di potenza |
| 7 | 1 N° circuiti frigoriferi |
| 8 | H Pompa di calore |
| | HE Pompa di calore elevata efficienza |
| | AC Elevat aefficenza Classe A |
| 9 | - Sezione base a tutta aria ripresa |
| | M / M1 Sezione con camera di miscela |
| | EM Sezione vent. espulsione e free cooling |
| | COMPACT Versione EM sovrapposta |
| 10 | V Umidificatore a vapore |
| | BE Batteria elettrica |
| | BC Batteria acqua calda |
| | REC Recuperatore a flussi incrociati |
| | EC Ventiltori radiali con inverter incorporato |
| | LN Bassa emissione sonora |
| | VLN Ridottissima emissione sonora |

| Identification code | |
|-----------------------------|--|
| KRSAY J - 121 H EM G | |
| 1 2 3 4 5 6 7 8 9 10 | |
| 1 | L Roof - Top series |
| 2 | A Axial fan |
| 3 | Y Refrigerant R410A |
| 4 | J Special version |
| 5 | - cooling only |
| 6 | 12 Capacity factors |
| 7 | 1 Numbers of circuits |
| 8 | H Heat pump version |
| | HE High efficiency heat pump version |
| | AC High efficiency Class A |
| 9 | - Recirculation |
| | M / M1 Mixing section |
| | EM Exhaust air fan and free-cooling section |
| | COMPACT EM vertical version |
| 10 | V Steam humidifier |
| | BE Electrical heater |
| | BC Hot water coil |
| | REC Heat recovery cross-flow |
| | EC Radial fans with integrate inverter |
| | LN Low noise |
| | VLN Very low noise |

La nuova gamma ROOF-TOP è stata progettata per ottenere e raggiungere un'ottimo COMFORT AMBIENTALE con il minimo consumo energetico, tramite lo studio di tecnologie sempre più avanzate, le quali, inoltre permettono un funzionamento continuo dell'unità a bassi costi di esercizio.

AMBIENTE

Per il rispetto dell'ambiente ACM KK ha adottato il refrigerante verde R-410A per il funzionamento delle proprie unità. Questo gas non contiene atomi di cloro, quindi non danneggia la fascia di ozono in caso di dispersione. La sua elevata efficienza termodinamica, consente inoltre notevoli risparmi energetici e la possibilità di sviluppare unità più compatte e dalle migliori prestazioni.

TECNOLOGIA

Le unità prevedono di serie la **valvola di espansione elettronica**; tale dispositivo gestito dal software ha la capacità, di rendere molto efficace il funzionamento del circuito frigorifero e diminuire la potenza assorbita dal sistema. Quando avviene un'improvvisa variazione del carico termico, una valvola di espansione tradizionale ha un transitorio di 2÷3 minuti prima di raggiungere la condizione di equilibrio. Per contro la **valvola di espansione elettronica** ha un transitorio praticamente nullo.

PARZIALIZZAZIONI

La possibilità di realizzare differenti circuitazioni frigorifere sulla stessa taglia di potenza permette di personalizzare i livelli di efficienza a pieno carico o a carico parziale. I modelli pluricompressore privilegiano elevati valori di efficienza a pieno carico (COP). I vari compressori permettono di erogare la potenza dell'unità su più gradini, adeguandola perfettamente al carico termico effettivo dell'impianto e ridurre le correnti di avviamento.

INTERCONNETTIVITÀ

Con microprocessore avanzato e possibile:

- connettersi a reti di supervisione
- kit WEB per la lettura ed impostazione dati da PC remoto mediante l'accesso all'indirizzo IP della macchina o rete di macchina.



The new ROOF-TOP range has been designed to achieve and deliver optimal COMFORT with minimum energy consumption, with projects of more advanced technologies, which also allow continuous operation of unity at low operating costs.

ENVIRONMENT

For a more environmentally friendly product, ACM Kälte Klima have opted to run their units on green refrigerant R-410A. This gas does not contain chlorine atoms, so it is not dangerous to the ozone layer if released. Its superior thermodynamic efficiency also makes for considerable energy savings and means more compact, with higher performances.

TECHNOLOGY

Electronic expansion valve managed by software, it allow the refrigerant circuit to work very efficiently and reducing the power consumption. When the heating load changes suddenly, a traditional expansion valve experiences a 2-3 minute hunting period before achieving a state of equilibrium. On the contrary we have an immediate action of an **electronic expansion valve**.

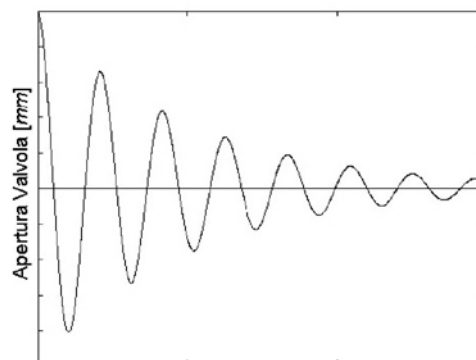
CAPACITY CONTROL

The option of producing different cooling circuit configurations on the same size unit (in terms of capacity) means we can customize efficiency levels at full or partial load. The multi-compressor models favour high efficiency values at full load (EER and COP). Having a number of compressors allows the unit to deliver its output based on a number of capacity reduction steps, thus adjusting capacity to suit the system's actual heating load perfectly and reducing inrush currents.

INTERCONNECTIVITY

An advanced microprocessor enable:

- LAN network
- the WEB kit to read and set data via a remote PC by accessing the IP address of the unit or unit network.



CAMPI DI UTILIZZO

- **Realizzazione di impianti ad espansione diretta canalizzati:** le ns. unità dispongono di accorgimenti tecnico costruttivi per un'ottima installazione su impianti come: ristoranti, supermercati, centri commerciali, capannoni industriali, musei ecc.
- **Automazione completa:** i roof-top di nuova generazione ACM KK permettono in modo completamente autonomo inversione di ciclo automatica, da stagione estiva a quella invernale.

CARATTERISTICHE PRINCIPALI

- **Dispositivo free-cooling:** tramite 3 serrande motorizzate che permette un notevole risparmio energetico in caso di inutilizzo dei compressori.
- **Affollamento variabile:** tramite appositi INVERTER che modulano la portata dell'aria in base al carico termico interno (termoregolazione su richiesta e sensore qualità aria).
- **Recupero dell'aria espulsa:** dispositivo che permette di recuperare l'aria ambiente già trattata (inverno ed estate) inviandola agli scambiatori esterni ottimizzando l'efficienza.
- **Pompe di calore ad elevata efficienza:** tramite appositi dispositivi come sbrinamenti antighiaccio e recuperi dell'aria espulsa, le unità sono ottimizzate per funzionare a -10°C aria esterna.

INNOVAZIONI

- **Sbrinamenti:** tramite appositi dispositivi di sottoraffreddamento e scambiatori esterni maggiorati con configurazione a "V", sono stati ridotti al minimo e soprattutto per una brevissima durata. Inoltre la configurazione a "V" permette il funzionamento dell'unità anche con condizioni atmosferiche avverse (accumuli di neve).
- **Personalizzazione:** grazie alla elevata modularità delle sezioni che compongono le nostre unità è possibile adattare la macchina alle varie esigenze dell'impianto o ai luoghi d'installazione.

FIELD OF USE

- **Production of direct expansion systems ducted:** our units have constructive technical devices for optimal installation of systems as: restaurants, supermarkets, shopping centers, industrial buildings, museums, etc..
- **Complete automation:** the ACM roof-top new generation allows fully autonomous automatic reverse cycle, from summer to winter.

MAIN FEATURES

- **free-cooling device:** 3 motorized dampers which allows considerable energy savings when not in use compressors.
- **Variable air flow:** using special INVERTER that modulate the air flow according to the internal heat load (temperature control and air quality sensor on request).
- **Recovery of exhaust air:** device that allows to recover the return ambient air (winter and summer) by sending it to the external heat exchangers optimizing the efficiency.
- **Heat pumps high efficiency:** by means of special devices as hot gas system kit (external coil) defrosting ice and recovery of exhaust air, the units are optimized to operate at -10°C outside air.

INNOVATIONS

- **Defrosting:** using the appropriate devices and external heat exchangers increased subcooling with "V" have been minimized and especially for a very short duration. Also, the configuration allows the operation of the units also with adverse weather conditions (snow accumulations).
- **Personalization:** thanks to the high modularity of the sections, is possible to adapt the machine to the various needs of plant or in case of replacement.



KRSAY

Caratteristiche generali

STRUTTURA

Basamento autoportante costituito da un longherone di base, realizzato in acciaio zincato passivato. L'intelaiatura portante è costituita da speciali profilati estrusi in lega d'alluminio, uniti tramite giunti a 3 vie, senza utilizzo di viti sporgenti. Pannelli tipo sandwich con poliuretano iniettato e lamiera in acciaio preverniciato RAL 9002. La tenuta stagna dei pannelli è garantita da guarnizioni in resina anti-invecchiamento, che garantisce, nel tempo, una perfetta tenuta aeraulica alle pressioni che si vengono a creare durante il funzionamento.

SEZIONE MOTOCONDENSANTE

COMPRESSORI

Ermetici di tipo "scroll" completi di resistenza carter e protezione integrale termoamperometrica, dotati di spia livello olio. Montati su supporti elastici.

CONDENSATORE (EVAPORATORE nella versione H)

Batteria alettata con tubi in rame ed alette in alluminio con rete di protezione.

MOTOVENTILATORI ELICOIDALI

Con pale pressofuse a profilo aerodinamico, sono direttamente accoppiati a motori trifasi a rotore esterno dotati di termocontatto. Una griglia antinfortunistica è posta all'uscita dell'aria.

CIRCUITO FRIGORIFERO

Comprende: filtro deidratatore, spia di passaggio refrigerante con indicatore di umidità, valvola termostatica elettronica, valvole schrader di servizio e valvola solenoide.

A protezione del circuito sono presenti su tutte le unità pressostati di alta a riarmo manuale e di bassa a riarmo automatico. Inoltre, dove tecnicamente richiesto, pressostati di sicurezza a riarmo manuale e valvole di sicurezza.

Nelle versioni in **pompa di calore (H)** il circuito frigorifero include inoltre: doppia valvola termostatica elettronica, valvola di inversione di ciclo, valvole di ritegno, valvola solenoide, ricevitore di liquido.

QUADRO ELETTRICO

In esecuzione stagna IP54, inserito all'interno della sezione che ospita i compressori. Include:

interruttore generale con blocco-porta, fusibili di protezione, teleruttori e relè termici per i compressori, trasformatore per i circuiti ausiliari, interblocchi con la sezione di trattamento aria. Inoltre, microprocessore per la gestione in automatico dell'unità e la visualizzazione dello stato di funzionamento e/o di blocco della stessa.

Sezione trattamento aria - VERSIONI

Sezione BASE

Prevede: mandata aria verso il basso, verso l'alto o laterale; ripresa aria dal basso o orizzontale. Include:

ventilatore di mandata centrifugo, motore elettrico trifase, trasmissioni a mezzo cinghie e pulegge a passo variabile il tutto su ammortizzatori in gomma che riducono al minimo le vibrazioni e quindi la rumorosità; batteria di scambio termico con tubi in rame ed alette in alluminio, bacinella di raccolta condensa in acciaio INOX completa di scarico, sezione per ospitare batteria di post-riscaldamento; sezione filtrante realizzata con celle filtranti pieghettate classe G4.

M / M1

base + sezione camera di miscela

Consente la miscelazione di aria esterna con aria di ricircolo. E' dimensionata per permettere l'inserimento di 2 serrande motorizzabili idonee al 100% della portata d'aria, che possono essere montate in varie posizioni della sezione stessa (pannello superiore, inferiore, laterale destro e/o sinistro).

EM

base + sezione di ripresa/free cooling economizzatore

Consente l'espulsione dell'aria estratta oltre che la miscelazione di aria esterna con aria di ricircolo. Prevede ventilatore di ripresa/motore/trasmissioni montati su ammortizzatori in gomma che riducono al minimo le vibrazioni e quindi la rumorosità e n°3 serrande motorizzate.

Le serrande, opportunamente posizionate, possono dar luogo ad un totale ricircolo oppure alla miscela dell'aria o, infine, al funzionamento con 100% di aria esterna e quindi operare in versione economizzatore free cooling.

G

base + sezione generatore d'aria calda

Comprende: camera di combustione a doppio giro di fumi (INOX AISI 430) completa di uno scambiatore tubolare ad elevata superficie di scambio con passaggi dei fumi ispezionabili, serranda tagliafuoco di mandata ed espulsione fumi; bruciatore mono/bistadio/modulante completo di rampa gas. Questa sezione è termicamente isolata da pannelli sandwich con materiale fonoassorbente classe "0".

Questa versione può essere integrata con le versioni precedenti. Prevede di serie un dispositivo per la segnalazione di cinghia rotta.

COMPACT

Versione EM sovrapposta

Si tratta di una variante della soluzione costruttiva EM che viene sovrapposta alla sezione di base consentendo in tal modo un ingombro in pianta estremamente contenuto.

ACCESSORI

OPZIONI Motocondensante

LN

Versione insonorizzata a bassa emissione sonora.
Include: controllo di condensazione di tipo pressostatico e cuffie afoniche compressori.

VLN

Versione a bassissima emissione sonora. Oltre agli accorgimenti costruttivi della versione LN adotta un diverso dimensionamento della sezione condensante che prevede l'uso di ventilatori a bassa velocità di rotazione.

HE

Pompe di calore elevata efficienza temperatura aria esterna -5°C

- Rubinetti di intercettazione su liquido e mandata compressori (incluso filtro a cartuccia). Standard dal modello 172 al 342.
- Condensatori di rifasamento.
- Regolatore di velocità di tipo pressostatico (incluso nelle versioni LN e VLN) consente un controllo della pressione di condensazione in caso di temperatura ambiente inferiore a 15°C.
- Batterie condensanti Cu/Cu.
- Protezione epossidica su batterie condensanti.
- Manometri con rubinetti d'intercettazione.
- Orologio programmatore.
- Quadro controllo remoto.
- Scheda seriale RS 485 (protocollo Modbus, Lon Work, Bacnet, Trend).
- Antivibranti in gomma.
- Antivibranti a molla.
- Ventilatori assiali completi d'inverter.

OPZIONI Trattamento aria

- Pannelli maggiorati spessore 45 mm.
- Servomotori per serrande.
- Filtrazione a tasche rigide F7/F8.
- Umidificazione a vapore.
- Batteria riscaldamento o post-riscaldamento ad acqua.
- Batteria elettriche (opzionabile in fase di sbrinamento).
- Bruciatore modulante o bistadio.
- Dispositivo cinghia rotta .
- Plenum per ventilatore di mandata (uscita dell'aria da pannelli laterali).
- Pressostato differenziale per filtro sporco.
- Rete di protezione antinfortunistica montata su portine d'ispezione sezioni ventilanti.
- Kit fumi inox per versione con generatore aria calda.
- Ventilatori radiali EC con inverter incorporato.
- Kit ventilatori elevata prevalenza >300 Pa.
- Separatore di gocce 2 pieghe (incluso dal mod. 242 al 342).
- Valvola acqua 3 vie con servocomando installato.
- Kit recupero di calore aria espulsa.
- Inverter motori elettrici con trasmissione.
- Sonda qualità aria CO₂
- Recuperatore a flussi incrociati.

KRSAY

General Features

FRAME

Self supporting frame made of extruded aluminium profiles, connected with 3 way joints - no use is made of any screws that protrude from the framework. The frame sits on a base of galvanised steel spars. The frame is fitted with polyurethane injected sandwich panels - the outer steel surface has been pre-painted RAL 9002. The seal is guaranteed by specific long-duration gaskets ensuring that the panels remain perfectly airtight in time despite the pressure that is created during normal operation.

CONDENSING SECTION

COMPRESSORS

Hermetic scroll compressors equipped with crankcase heater and klixon for overload protection and complete with oil sight glass. The compressors are mounted on rubber shock absorbers.

CONDENSER (EVAPORATOR in the H version)

Copper tube and aluminium finned equipped with a protection grill.

AXIAL FANS

With aerodynamic designed blades manufactured, directly coupled to a three phase electric motor with external rotor and fitted with thermal contact. A safety fan guard is fitted on air flow discharge.

REFRIGERANT CIRCUIT

The refrigerant circuit includes: dryer, sightglass, thermostatic electronic valve "schrader" valve, and solenoid valve. To protect the refrigerant circuit, following devices are fitted: manual reset high pressure switch, automatic reset low pressure switch. Furthermore, where required, manual reset safety pressure switch and safety valve are also fitted.

In the **heat pump** unit version (H) the refrigerant circuit also has the following fitted: double thermostatic electronic valve, 4-way valve, non-return valve, solenoid valve, liquid receiver.

ELECTRICAL BOARD

Weather proof to IP54 protection level. The board is fitted with: main interlocking automatic circuit breaker, main fuses, compressor contactor, auxiliary circuit transformer, air handling section control.

The board also has a microprocessor to automatically control the unit, complete with a display of the operating status as well as all alarm situations.

Air handling section - Versions

STANDARD SECTION

This section can provide: air discharge downwards, upwards or through the side; return air from the bottom or horizontally.

The section includes: belt-driven centrifugal air supply fan with a variable pulley and a 3-phase electric motor, the entire assembly is mounted on rubber shock absorbers to reduce to a minimum vibrations and consequently the sound level; heat exchanger with copper tubes and aluminium fins, stainless steel condensate tray complete with drain, section to accommodate post-heating; filter section with G4 rated pleated filters.

M / M1

Standard section + Mixing section chamber

This section allows outside air to be mixed with the rear return air. The size allows 2 driven dampers to be fitted capable of handling 100% of the airflow and that can be placed in various positions of the section (upper panel, lower panel, left and/or right side panel).

EM

Standard section + Return air section/free cooling economizer

This section allows the discharge of the extracted air as well as the mixing of outside air with the re-circulated air. The fan assembly with its drive system and motor are mounted on rubber shock absorbers to reduce to a minimum vibrations and consequently the sound level. Three driven dampers can be fitted and appropriately positioned to allow for a total recirculation of the air, or to mix the air or to allow operation with 100% of outside air which would be the free cooling economizer version.

G

Standard section + Heating section

This section contains a combustion chamber with two smoke passes (STAINLESS STEEL AISI 430) that has with a tubular exchanger with a large exchange surface and inspection points on the smoke pipes, damper cut fire; a single/dual/modular burner complete with gas ramp. This section is totally insulated with sandwich panels with class 0 lining. This section can be integrated with the other previous versions.

COMPACT – EM Vertical version

This is an alternative the EM design in which the sections are positioned on top of the base section, therefore having a vertical structure and consequently having a very reduced footprint.

OPTIONS

OPTIONS Condensing section

LN

Low noise version. This section includes a condensing control using a pressure switch and sound attenuating covers over the compressors.

VLN

Very low noise version. In addition to the LN devices, this version has a condensing section that has been increased in size with fans running at low speed.

HE

High efficiency heat pump version, ambient temperature -5°C .

- Discharge and Liquid line shut-off valves. (included refrigerant filter). Standard from mod. 172 to 342
- PFCCs $\cos \varphi 0,9$.
- Fan speed control using a pressure switch (already included in LN and VLN versions) to allow a control of the condensing pressure in case of ambient temperatures below 15°C .
- Cu/Cu coils.
- HP/LP gauges with shut-off valves.
- Epoxy protection condensing coils.
- Programmable clock allowing time settings for start and stop of the unit.
- Remote control panel.
- RS 485 modbus, Lon Work, Bacnet, Trend protocol.
- Rubber antivibrators.
- Spring antivibrators.
- Axial fans with INVERTER integrate.

OPTIONS Air handling section

- 45 mm. pannells
- Actuators on dampers.
- Rigid bag filters efficiency F7 or F8.
- Steam humidifier
- Hot water heating or post-heating coil.
- Electric heaters (defrosting option).
- Modular or two steps type gas burner.
- Broken belt pressure switch
- Air fan supply plenum (air supply through side panels).
- Differential pressure switch for dirty filter.
- Protection grill on fan section removable panels.
- Smoke kit on heating section with gas burner.
- EC RADIAL fans with inverter integrate
- High ESP kit ($> 300 \text{ Pa}$)
- Drop separator (2P), include from mod. 242 at 342.
- 3-way water valve with actuator .
- Kit Recovery of exhaust air.
- Inverter for electrical motors (belt-driven).
- CO_2 sensor.
- Heat recovery cross flow.

Tabella tecnica - *Technical data* KRSAY

| GRANDEZZA UNITÁ - SIZE | | 21 | 31 | 41 | 51 | 61 | 71 |
|--|--------|-----------|-----------|-----------|-----------|-----------|-----------|
| Raffreddamento / Cooling mode | | | | | | | |
| Potenzialità frigorifera - <i>Cooling capacity</i> | (1) kW | 38 | 43 | 47 | 54 | 60 | 71 |
| Potenza assorbita compr. - <i>Compr. abs. power</i> | (1) kW | 8.5 | 10.7 | 12.7 | 13.1 | 15.5 | 16.4 |
| EER | (1) - | 4.47 | 4.01 | 3.70 | 4.12 | 3.87 | 4.32 |
| Riscaldamento PDC / Heat pump mode | | | | | | | |
| Potenza termica - <i>Heating capacity</i> | (1) kW | 37 | 42 | 47 | 53 | 59 | 73 |
| Potenza assorbita compr. - <i>Compr. abs. power</i> | (1) kW | 7.3 | 8.4 | 9.6 | 10.5 | 12.2 | 13.4 |
| COP | (1) - | 5.06 | 5 | 4.89 | 5.04 | 4.83 | 5.44 |
| Sezione motocondensante - Condensing section | | | | | | | |
| Compressore - Compressor (scroll) | | | | | | | |
| Quantità - <i>Quantity</i> | n° | 2 | | | | | |
| Circuiti frigo - <i>Refrigerant circuit</i> | n° | 1 | | | | | |
| Gradini di parzializzazione - <i>Capacity step</i> | n° | 2 | | | | | |
| Refrigerante - <i>Refrigerant</i> | - | R410a | | | | | |
| Carica refrigerante - <i>Refrigerant quantity</i> | kg | 10 | 10 | 12 | 14 | 16 | 18 |
| Ventilatore assiale - <i>Axial fan</i> | n° | 1 | 1 | 1 | 1 | 1 | 2 |
| Potenza max. assorbita - <i>Max abs power</i> | kW | 0.9 | 0.9 | 0.9 | 0.9 | 0.9 | 1.8 |
| Corrente max. assorbita - <i>Max abs current</i> | A | 2.1 | 2.1 | 2.1 | 2.1 | 2.1 | 4.2 |
| Sezione trattamento aria - Air handling section | | | | | | | |
| Ventilatore di mandata - Discharge fan (centrifugal) | | | | | | | |
| Portata d'aria nominale - <i>Nominal air flow</i> | n° | 1 | | | | | |
| Prevalenza statica utile - <i>EPS</i> | Pa | 200 | | | | | |
| Potenza assorbita motore - <i>Motor abs. power</i> | kW | 1.2 | 1.3 | 1.4 | 1.7 | 2.1 | 2.6 |
| Versione EM - EM version (extracted air) | | | | | | | |
| Ventilatore di ripresa - Return fan (centrifugal) | | | | | | | |
| Portata d'aria nominale - <i>Nominal air flow</i> | n° | 1 | | | | | |
| Prevalenza statica utile - <i>EPS</i> | Pa | 150 | | | | | |
| Potenza assorbita motore - <i>Motor abs. power</i> | kW | 0.7 | 0.8 | 0.9 | 1.2 | 1.5 | 1.9 |
| Dati elettrici versioni M e M1 - Electrical data M e M1 version | | | | | | | |
| Max corrente assorbita - <i>Max abs. current</i> | A | 31 | 38 | 40 | 42 | 53 | 59 |
| Max corrente di spunto - <i>Max LRC</i> | A | 83 | 98 | 126 | 127 | 143 | 155 |
| Dati elettrici versioni EM - Electrical data EM version | | | | | | | |
| Max corrente assorbita - <i>Max abs. current</i> | A | 33 | 40 | 43 | 45 | 58 | 64 |
| Max corrente di spunto - <i>Max LRC</i> | A | 85 | 100 | 129 | 130 | 148 | 160 |
| Alimentazione elettrica - <i>Voltage supply</i> | V/f/Hz | 400/3/50 | | | | | |
| Pressione sonora - Sound pressure level at 10m (2) | | | | | | | |
| Versione STD - <i>Version STD</i> | dB(A) | 50 | 50 | 50 | 52 | 52 | 54 |
| Versione LN - <i>Version LN</i> | dB(A) | 48 | 48 | 48 | 50 | 50 | 52 |
| Versione VLN - <i>Version VLN</i> | dB(A) | 45 | 45 | 45 | 47 | 47 | 49 |

Note:

- Raffreddamento: aria esterna 35°C - ingresso batteria 27°C/50% U.R.; Riscaldamento PDC: aria esterna 7°C/87% - ingresso batteria 20°C/50% U.R.
- Livello di pressione sonora rilevato in campo libero ad 10 m dall'unità (lato aspirazione aria sezione motocondensante) e 1,5 m dal suolo, con sezione trattamento aria canalizzata in aspirazione e in mandata

Notes:

- Cooling mode: ambient air temp. 35°C - coil inlet air temp. 27°C/50% R.U. Heating mode: ambient air temp. 7°C/87% - coil inlet air temp. 20°C/50% R.U.
- Sound pressure level measured in free field at 10 m (air suction on condensing section) and 1,5 m from the ground; air handling section ducted, both on return air and on discharge air

Tabella tecnica - Technical data KRSAY

| GRANDEZZA UNITÁ - SIZE | | 81 | 91 | 101 | 121 | 131 | 151 |
|--|--------|----------|--------|--------|--------|--------|--------|
| Raffreddamento / Cooling mode | | | | | | | |
| Potenzialità frigorifera - <i>Cooling capacity</i> | (1) kW | 76 | 86 | 104 | 128 | 133 | 163 |
| Potenza assorbita compr. - <i>Compr. abs. power</i> | (1) kW | 19.2 | 22 | 25.3 | 33 | 36.8 | 40.6 |
| EER | (1) - | 3.95 | 3.90 | 4.11 | 3.87 | 3.61 | 4.01 |
| Riscaldamento PDC / Heat pump mode | | | | | | | |
| Potenza termica - <i>Heating capacity</i> | (1) kW | 82 | 89 | 107 | 126 | 134 | 159 |
| Potenza assorbita compr. - <i>Compr. abs. power</i> | (1) kW | 15.5 | 17.6 | 21.4 | 26.7 | 27.1 | 32.1 |
| COP | (1) - | 5.29 | 5.05 | 5 | 4.71 | 4.94 | 4.95 |
| Sezione motocondensante - Condensing section | | | | | | | |
| Compressore - Compressor (scroll) | | | | | | | |
| Quantità - <i>Quantity</i> | n° | 2 | | | | | |
| Circuiti frigo - <i>Refrigerant circuit</i> | n° | 1 | | | | | |
| Gradini di parzializzazione - <i>Capacity step</i> | n° | 2 | | | | | |
| Refrigerante - <i>Refrigerant</i> | - | R410a | | | | | |
| Carica refrigerante - <i>Refrigerant quantity</i> | kg | 21 | 24 | 26 | 32 | 36 | 39 |
| Ventilatore assiale - <i>Axial fan</i> | n° | 2 | 2 | 2 | 2 | 2 | 3 |
| Potenza max. assorbita - <i>Max abs power</i> | kW | 1.8 | 1.8 | 1.8 | 3.8 | 3.8 | 2.7 |
| Corrente max. assorbita - <i>Max abs current</i> | A | 4.2 | 4.2 | 4.2 | 8.2 | 8.2 | 6.3 |
| Sezione trattamento aria - Air handling section | | | | | | | |
| Ventilatore di mandata - Discharge fan (centrifugal) | | | | | | | |
| Portata d'aria nominale - <i>Nominal air flow</i> | Mc/h | 14.000 | 15.000 | 18.500 | 21.000 | 24.000 | 28.500 |
| Prevalenza statica utile - <i>EPS</i> | Pa | 200 | | | | | |
| Potenza assorbita motore - <i>Motor abs. power</i> | kW | 2.6 | 2.9 | 3.6 | 4 | 4.6 | 6.1 |
| Versione EM - EM version (extracted air) | | | | | | | |
| Ventilatore di ripresa - Return fan (centrifugal) | | | | | | | |
| Portata d'aria nominale - <i>Nominal air flow</i> | Mc/h | 12.600 | 13.500 | 16.700 | 19.000 | 21.600 | 26.000 |
| Prevalenza statica utile - <i>EPS</i> | Pa | 150 | | | | | |
| Potenza assorbita motore - <i>Motor abs. power</i> | kW | 1.9 | 2.1 | 2.6 | 3.4 | 3.5 | 5.1 |
| Dati elettrici versioni M e M1 - Electrical data M e M1 version | | | | | | | |
| Max corrente assorbita - <i>Max abs. current</i> | A | 65 | 77 | 86 | 102 | 105 | 130 |
| Max corrente di spunto - <i>Max LRC</i> | A | 158 | 186 | 226 | 325 | 328 | 374 |
| Dati elettrici versioni EM - Electrical data EM version | | | | | | | |
| Max corrente assorbita - <i>Max abs. current</i> | A | 70 | 83 | 94 | 110 | 115 | 145 |
| Max corrente di spunto - <i>Max LRC</i> | A | 163 | 192 | 234 | 333 | 338 | 389 |
| Alimentazione elettrica - <i>Voltage supply</i> | V/f/Hz | 400/3/50 | | | | | |
| Pressione sonora - Sound pressure level at 10m (2) | | | | | | | |
| Versione STD - <i>Version STD</i> | dB(A) | 54 | 55 | 56 | 58 | 58 | 61 |
| Versione LN - <i>Version LN</i> | dB(A) | 52 | 53 | 54 | 56 | 56 | 59 |
| Versione VLN - <i>Version VLN</i> | dB(A) | 49 | 50 | 51 | 53 | 53 | 56 |

Note:

- 1) Raffreddamento: aria esterna 35°C - ingresso batteria 27°C/50% U.R.;
Riscaldamento PDC: aria esterna 7°C/87% - ingresso batteria 20°C/50% U.R.
- 2) Livello di pressione sonora rilevato in campo libero ad 10 m dall'unità (lato aspirazione aria sezione motocondensante) e 1,5 m dal suolo, con sezione trattamento aria canalizzata in aspirazione e in mandata

Notes:

- 1) Cooling mode: ambient air temp. 35°C - coil inlet air temp. 27°C/50% R.U.
Heating mode: ambient air temp. 7°C/87% - coil inlet air temp. 20°C/50% R.U.
- 2) Sound pressure level measured in free field at 10 m (air suction on condensing section) and 1,5 m from the ground; air handling section ducted, both on return air and on discharge air

Tabella tecnica - *Technical data* KRSAY

| GRANDEZZA UNITÁ - SIZE | | | 172 | 182 | 202 | 242 | 302 | 312 | 342 |
|--|--------|----|----------|--------|--------|--------|--------|--------|--------|
| Raffreddamento / Cooling mode | | | | | | | | | |
| Potenzialità frigorifera - <i>Cooling capacity</i> | (1) | kW | 178 | 193 | 201 | 239 | 301 | 310 | 349 |
| Potenza assorbita compr. - <i>Compr. abs. power</i> | (1) | kW | 43.6 | 49 | 54.2 | 65.8 | 80.4 | 85.7 | 97 |
| EER | (1) | - | 4.08 | 3.93 | 3.70 | 3.63 | 3.74 | 3.61 | 3.59 |
| Riscaldamento PDC / Heat pump mode | | | | | | | | | |
| Potenza termica - <i>Heating capacity</i> | (1) | kW | 182 | 195 | 209 | 253 | 316 | 328 | 377 |
| Potenza assorbita compr. - <i>Compr. abs. power</i> | (1) | kW | 34.5 | 38.8 | 42.2 | 54.3 | 66.5 | 70.8 | 83.7 |
| COP | (1) | - | 5.2 | 5 | 4.92 | 4.65 | 4.75 | 4.63 | 4.50 |
| Sezione motocondensante - Condensing section | | | | | | | | | |
| Compressore - Compressor (scroll) | | | | | | | | | |
| Quantità - <i>Quantity</i> | n° | | 4 | | | | | | |
| Circuiti frigo - <i>Refrigerant circuit</i> | n° | | 2 | | | | | | |
| Gradini di parzializzazione - <i>Capacity step</i> | n° | | 4 | | | | | | |
| Refrigerante - <i>Refrigerant</i> | - | | R410a | | | | | | |
| Carica refrigerante - <i>Refrigerant quantity</i> | kg | | 22+22 | 25+25 | 28+28 | 32+32 | 36+36 | 38+38 | 41+41 |
| Ventilatore assiale - <i>Axial fan</i> | n° | | 4 | 4 | 4 | 4 | 6 | 6 | 6 |
| Potenza max. assorbita - <i>Max abs power</i> | kW | | 3.6 | 3.6 | 3.6 | 7.6 | 11.4 | 11.4 | 11.4 |
| Corrente max. assorbita - <i>Max abs current</i> | A | | 8.4 | 8.4 | 8.4 | 16.4 | 24.6 | 24.6 | 24.6 |
| Sezione trattamento aria - Air handling section | | | | | | | | | |
| Ventilatore di mandata - Discharge fan (centrifugal) | | | | | | | | | |
| Portata d'aria nominale - <i>Nominal air flow</i> | n° | | 1 | | | | | | |
| Portata d'aria nominale - <i>Nominal air flow</i> | Mc/h | | 31.000 | 34.000 | 36.000 | 42.000 | 52.000 | 54.000 | 59.000 |
| Prevalenza statica utile - <i>EPS</i> | Pa | | 200 | | | | | | |
| Potenza assorbita motore - <i>Motor abs. power</i> | kW | | 7.3 | 8.3 | 9.2 | 10.9 | 11.4 | 14.5 | 14.9 |
| Versione EM - EM version (extracted air) | | | | | | | | | |
| Ventilatore di ripresa - Return fan (centrifugal) | | | | | | | | | |
| Portata d'aria nominale - <i>Nominal air flow</i> | n° | | 1 | | | | | | |
| Portata d'aria nominale - <i>Nominal air flow</i> | Mc/h | | 28.400 | 31.000 | 32.500 | 38.000 | 47.000 | 49.000 | 54.000 |
| Prevalenza statica utile - <i>EPS</i> | Pa | | 150 | | | | | | |
| Potenza assorbita motore - <i>Motor abs. power</i> | kW | | 4.6 | 5.7 | 6.4 | 7.2 | 8.6 | 9.4 | 12.2 |
| Dati elettrici versioni M e M1 - Electrical data M e M1 version | | | | | | | | | |
| Max corrente assorbita - <i>Max abs. current</i> | A | | 157 | 163 | 177 | 209 | 257 | 259 | 293 |
| Max corrente di spunto - <i>Max LRC</i> | A | | 266 | 303 | 317 | 432 | 501 | 482 | 537 |
| Dati elettrici versioni EM - Electrical data EM version | | | | | | | | | |
| Max corrente assorbita - <i>Max abs. current</i> | A | | 168 | 178 | 192 | 231 | 279 | 289 | 323 |
| Max corrente di spunto - <i>Max LRC</i> | A | | 277 | 318 | 332 | 454 | 523 | 512 | 367 |
| Alimentazione elettrica - <i>Voltage supply</i> | V/f/Hz | | 400/3/50 | | | | | | |
| Pressione sonora - Sound pressure level at 10m (2) | | | | | | | | | |
| Versione STD - <i>Version STD</i> | dB(A) | | 61 | 62 | 62 | 64 | 64 | 64 | 66 |
| Versione LN - <i>Version LN</i> | dB(A) | | 59 | 60 | 60 | 62 | 62 | 62 | 64 |
| Versione VLN - <i>Version VLN</i> | dB(A) | | 56 | 57 | 57 | 59 | 59 | 59 | 61 |

Note:

- 1) Raffreddamento: aria esterna 35°C - ingresso batteria 27°C/50% U.R.; Riscaldamento PDC: aria esterna 7°C/87% - ingresso batteria 20°C/50% U.R.
- 2) Livello di pressione sonora rilevato in campo libero ad 10 m dall'unità (lato aspirazione aria sezione motocondensante) e 1,5 m dal suolo, con sezione trattamento aria canalizzata in aspirazione e in mandata

Notes:

- 1) Cooling mode: ambient air temp. 35°C - coil inlet air temp. 27°C/50% R.U. Heating mode: ambient air temp. 7°C/87% - coil inlet air temp. 20°C/50% R.U.
- 2) Sound pressure level measured in free field at 10 m (air suction on condensing section) and 1,5 m from the ground; air handling section ducted, both on return air and on discharge air

Tabella tecnica ACCESSORI - Technical data OPTIONS

| GRANDEZZA UNITÁ - SIZE | | 21 | 31 | 41 | 51 | 61 | 71 |
|---|--------|--------|--------|--------|--------|--------|--------|
| Recupero flussi incrociati / Heat recovery cross-flow | | | | | | | |
| Potenza recup. funz. estivo - Summer recovery capacity | (1) kW | 10 | 12 | 13 | 14 | 17 | 20 |
| Potenza recup. funz. invernale - Winter recovery capacity | (2) kW | 34 | 36 | 38 | 42 | 4 | 60 |
| Riscaldamento batteria elettrica / Electric heaters | | | | | | | |
| Potenzialità termica - Heating capacity | kW | 3+6 | 3+6 | 6+6 | 6+6 | 6+9 | 6+9 |
| Umidificazione a vapore / Steam humidification | | | | | | | |
| Portata vapore - Steam capacity | kg/h | 3 | 3 | 5 | 5 | 5 | 5 |
| Potenza assorbita - Abs. power 400/3/50 Hz | kW | 2.3 | 2.3 | 3.8 | 3.8 | 3.8 | 3.8 |
| Riscaldamento batteria acqua / Hot water coil | | | | | | | |
| Potenzialità termica - Heating capacity | (3) kW | 66 | 71 | 77 | 84 | 91 | 108 |
| Potenzialità termica - Heating capacity | (3) kW | 41 | 44 | 47 | 52 | 58 | 68 |
| Ventilatore radiale mandata EC / Radial discharge fan EC | | N° | 1 | | | | |
| Prevalenza statica utile - EPS | Pa | 50-400 | 50-300 | 50-400 | 50-500 | 50-450 | 50-350 |
| Potenza nominale motore - Motor nominal capacity | kW | 2 | 2 | 2.9 | 5.2 | 5.2 | 5.3 |
| Corrente nominale - Nominal current | A | 3.3 | 3.3 | 4.8 | 8.5 | 8.5 | 8.5 |

| GRANDEZZA UNITÁ - SIZE | | 81 | 91 | 101 | 121 | 131 | 151 |
|---|--------|--------|--------|--------|-------|-------|-------|
| Recupero flussi incrociati / Heat recovery cross-flow | | | | | | | |
| Potenza recup. funz. estivo - Summer recovery capacity | (1) kW | 22 | 24 | 26 | 30 | 35 | 37 |
| Potenza recup. funz. invernale - Winter recovery capacity | (2) kW | 65 | 68 | 82 | 95 | 120 | 125 |
| Riscaldamento batteria elettrica / Electric heaters | | | | | | | |
| Potenzialità termica - Heating capacity | kW | 9+9 | 9+9 | 12+12 | 15+15 | 18+18 | 24+24 |
| Umidificazione a vapore / Steam humidification | | | | | | | |
| Portata vapore - Steam capacity | kg/h | 10 | 10 | 10 | 10 | 20 | 20 |
| Potenza assorbita - Abs. power 400/3/50 Hz | kW | 7.5 | 7.5 | 7.5 | 7.7 | 15 | 15 |
| Riscaldamento batteria acqua / Hot water coil | | | | | | | |
| Potenzialità termica - Heating capacity | (3) kW | 127 | 150 | 167 | 197 | 227 | 260 |
| Potenzialità termica - Heating capacity | (3) kW | 8' | 94 | 104 | 122 | 140 | 161 |
| Ventilatore radiale mandata EC / Radial discharge fan EC | | N° | 1 | 1 | 1 | c.f. | c.f. |
| Prevalenza statica utile - EPS | Pa | 50-350 | 50-300 | 50-250 | c.f. | c.f. | c.f. |
| Potenza nominale motore - Motor nominal capacity | kW | 4.9 | 4.9 | 4.5 | c.f. | c.f. | c.f. |
| Corrente nominale - Nominal current | A | 7.9 | 7.9 | 7.2 | c.f. | c.f. | c.f. |

| GRANDEZZA UNITÁ - SIZE | | 172 | 182 | 202 | 242 | 302 | 312 | 342 |
|---|--------|-------|-------|-------|-------|-------|-------|-------|
| Recupero flussi incrociati / Heat recovery cross-flow | | | | | | | | |
| Potenza recup. funz. estivo - Summer recovery capacity | (1) kW | 42 | 47 | 52 | 58 | c.f. | c.f. | c.f. |
| Potenza recup. funz. invernale - Winter recovery capacity | (2) kW | 140 | 160 | 178 | 190 | c.f. | c.f. | c.f. |
| Riscaldamento batteria elettrica / Electric heaters | | | | | | | | |
| Potenzialità termica - Heating capacity | kW | 24+24 | 24+24 | 36+36 | 36+36 | 48+48 | 48+48 | 48+48 |
| Umidificazione a vapore / Steam humidification | | | | | | | | |
| Portata vapore - Steam capacity | kg/h | 20 | 30 | 30 | 30 | 48 | 48 | 48 |
| Potenza assorbita - Abs. power 400/3/50 Hz | kW | 15 | 27 | 27 | 27 | 36 | 36 | 36 |
| Riscaldamento batteria acqua / Hot water coil | | | | | | | | |
| Potenzialità termica - Heating capacity | (3) kW | 277 | 291 | 317 | 345 | 394 | 463 | 545 |
| Potenzialità termica - Heating capacity | (3) kW | 171 | 182 | 197 | 214 | 242 | 285 | 335 |
| Ventilatore radiale mandata EC / Radial discharge fan EC | | N° | c.f. | | | | | |

Note:

- Aria esterna 35°C - Aria ripresa 27°C / 50% U.R. - 100% portata aria; N°2 stadi 400/3/50 Hz.
- Aria esterna -5°C / 90% - aria ripresa 20°C - 100% portata aria;
- Acqua 80/70°C aria 20°C
Acqua 60/50°C aria 20°C
c.f. = contattare sede - ventilatore centrifugo con inverter separato

Notes:

- Ambient air temp. 35°C, return air. 27°C/50% R.U. - 100% air flow N°2 steps 400/3/50 Hz
- Ambient air temp. 7°C / 87% R.U.; return air 20°C - 100% air flow
- Water temp. from 80/70°C; air inlet 20°C
Water temp. from 60/50°C; air inlet 20°C
c.f. = contact factory - centrifugal fan with separate inverter

KRSAY - R410A: PRESTAZIONI - PERFORMANCE - mod. 21 › 71

RESE FRIGORIFERE E POTENZE ASSORBITE - COOLING CAPACITY AND ABSORBED POWER

| MOD. | Ta | Temperatura aria esterna [°C] - Ambient temperature | | | | | | | | | | | | | | | | | |
|------|------|---|-------|-------|-------|-------|-------|-------|-------|-------|-------|-------|-------|-------|-------|-------|-------|-------|-------|
| | [°C] | 25 | | | 30 | | | 35 | | | 38 | | | 40 | | | 42 | | |
| | | kWf | kWs | kWa | kWf | kWs | kWa | kWf | kWs | kWa | kWf | kWs | kWa | kWf | kWs | kWa | kWf | kWs | kWa |
| 21 | 20 | 34,57 | 29,17 | 6,83 | 33,24 | 28,54 | 7,61 | 31,74 | 27,81 | 8,47 | 30,76 | 27,34 | 9,03 | 30,07 | 27,02 | 9,42 | 29,34 | 26,66 | 9,83 |
| | 22 | 36,64 | 29,82 | 6,87 | 35,28 | 29,17 | 7,65 | 33,70 | 28,41 | 8,51 | 32,64 | 27,90 | 9,06 | 31,89 | 27,54 | 9,46 | 31,12 | 27,18 | 9,87 |
| | 24 | 38,38 | 30,36 | 6,90 | 36,80 | 29,69 | 7,67 | 34,78 | 28,82 | 8,53 | 33,79 | 28,42 | 9,09 | 33,04 | 28,12 | 9,48 | 32,26 | 27,80 | 9,89 |
| | 27 | 41,13 | 31,31 | 6,95 | 39,62 | 30,69 | 7,73 | 37,92 | 30,01 | 8,58 | 36,80 | 29,55 | 9,15 | 36,01 | 29,24 | 9,54 | 35,19 | 28,91 | 9,95 |
| | 30 | 44,23 | 32,26 | 7,00 | 42,39 | 31,61 | 7,77 | 40,10 | 30,76 | 8,62 | 38,95 | 30,38 | 9,19 | 38,12 | 30,10 | 9,58 | 37,25 | 29,81 | 10,00 |
| 31 | 20 | 39,80 | 33,43 | 8,19 | 38,18 | 32,65 | 9,16 | 36,42 | 31,80 | 10,25 | 35,27 | 31,25 | 10,98 | 34,46 | 30,86 | 11,49 | 33,62 | 30,46 | 12,03 |
| | 22 | 42,08 | 34,13 | 8,32 | 40,39 | 33,32 | 9,30 | 38,54 | 32,44 | 10,41 | 37,31 | 31,85 | 11,14 | 36,43 | 31,42 | 11,65 | 35,52 | 30,98 | 12,19 |
| | 24 | 44,05 | 34,70 | 8,44 | 42,25 | 33,97 | 9,43 | 39,83 | 32,90 | 10,51 | 38,48 | 32,35 | 11,23 | 37,61 | 31,99 | 11,75 | 36,70 | 31,62 | 12,30 |
| | 27 | 46,99 | 35,70 | 8,62 | 45,11 | 34,93 | 9,62 | 43,03 | 34,09 | 10,75 | 41,69 | 33,55 | 11,49 | 40,74 | 33,17 | 12,02 | 39,77 | 32,77 | 12,57 |
| | 30 | 50,34 | 36,70 | 8,83 | 48,24 | 35,98 | 9,83 | 45,46 | 34,94 | 10,93 | 43,96 | 34,43 | 11,67 | 42,96 | 34,09 | 12,20 | 41,92 | 33,73 | 12,75 |
| 41 | 20 | 43,40 | 36,16 | 9,53 | 41,61 | 35,29 | 10,68 | 39,65 | 34,36 | 11,99 | 38,40 | 33,76 | 12,85 | 37,52 | 33,34 | 13,46 | 36,63 | 32,90 | 14,10 |
| | 22 | 45,85 | 36,92 | 9,73 | 44,00 | 36,04 | 10,89 | 41,97 | 35,06 | 12,21 | 40,67 | 34,44 | 13,08 | 39,77 | 34,01 | 13,69 | 38,79 | 33,54 | 14,34 |
| | 24 | 48,29 | 37,68 | 9,93 | 46,00 | 36,65 | 11,07 | 43,71 | 35,68 | 12,38 | 42,03 | 34,95 | 13,22 | 40,99 | 34,52 | 13,82 | 40,05 | 34,14 | 14,47 |
| | 27 | 51,20 | 38,56 | 10,18 | 49,16 | 37,74 | 11,36 | 46,92 | 36,83 | 12,70 | 45,49 | 36,25 | 13,58 | 44,49 | 35,85 | 14,20 | 43,45 | 35,42 | 14,85 |
| | 30 | 54,70 | 39,48 | 10,48 | 52,64 | 38,81 | 11,69 | 50,00 | 37,88 | 13,01 | 48,09 | 37,17 | 13,86 | 46,94 | 36,78 | 14,47 | 45,87 | 36,41 | 15,13 |
| 51 | 20 | 49,53 | 41,66 | 10,12 | 47,67 | 40,79 | 11,21 | 45,60 | 39,80 | 12,50 | 44,21 | 39,13 | 13,38 | 43,21 | 38,66 | 14,02 | 42,16 | 38,15 | 14,71 |
| | 22 | 52,34 | 42,50 | 10,30 | 50,42 | 41,59 | 11,41 | 48,24 | 40,55 | 12,70 | 46,79 | 39,86 | 13,59 | 45,75 | 39,36 | 14,23 | 44,65 | 38,84 | 14,92 |
| | 24 | 54,79 | 43,31 | 10,47 | 52,80 | 42,51 | 11,59 | 50,23 | 41,44 | 12,86 | 48,28 | 40,60 | 13,71 | 47,00 | 40,05 | 14,33 | 45,92 | 39,63 | 15,02 |
| | 27 | 58,31 | 44,47 | 10,72 | 56,14 | 43,61 | 11,84 | 53,71 | 42,63 | 13,15 | 52,09 | 41,99 | 14,04 | 50,94 | 41,52 | 14,68 | 49,72 | 41,03 | 15,36 |
| | 30 | 62,44 | 45,81 | 11,02 | 60,15 | 45,05 | 12,16 | 57,20 | 44,01 | 13,45 | 54,96 | 43,20 | 14,29 | 53,47 | 42,68 | 14,91 | 52,27 | 42,29 | 15,60 |
| 61 | 20 | 55,36 | 46,16 | 11,89 | 53,22 | 45,16 | 13,24 | 50,77 | 44,00 | 14,78 | 49,15 | 43,22 | 15,81 | 48,01 | 42,68 | 16,53 | 46,80 | 42,11 | 17,30 |
| | 22 | 58,48 | 47,11 | 12,11 | 56,23 | 46,04 | 13,47 | 53,69 | 44,83 | 15,02 | 52,01 | 44,03 | 16,05 | 50,81 | 43,48 | 16,78 | 49,57 | 42,88 | 17,56 |
| | 24 | 61,04 | 47,84 | 12,28 | 58,79 | 46,96 | 13,66 | 56,27 | 45,97 | 15,24 | 53,99 | 44,96 | 16,23 | 52,41 | 44,29 | 16,93 | 50,93 | 43,68 | 17,68 |
| | 27 | 65,05 | 49,20 | 12,56 | 62,54 | 48,21 | 13,95 | 59,73 | 47,07 | 15,53 | 57,86 | 46,33 | 16,58 | 56,54 | 45,80 | 17,32 | 55,16 | 45,24 | 18,09 |
| | 30 | 69,50 | 50,55 | 12,88 | 66,88 | 49,68 | 14,30 | 63,98 | 48,73 | 15,91 | 61,41 | 47,77 | 16,91 | 59,62 | 47,12 | 17,61 | 57,95 | 46,56 | 18,37 |
| 71 | 20 | 65,42 | 55,01 | 12,57 | 62,85 | 53,76 | 14,07 | 59,99 | 52,35 | 15,77 | 58,12 | 51,44 | 16,90 | 56,82 | 50,79 | 17,70 | 55,45 | 50,11 | 18,54 |
| | 22 | 69,14 | 56,24 | 12,75 | 66,48 | 54,96 | 14,26 | 63,53 | 53,52 | 15,97 | 61,57 | 52,55 | 17,09 | 60,15 | 51,84 | 17,89 | 58,67 | 51,12 | 18,73 |
| | 24 | 72,88 | 57,49 | 12,95 | 70,07 | 56,13 | 14,45 | 66,14 | 54,20 | 16,11 | 63,76 | 53,12 | 17,22 | 62,28 | 52,48 | 18,01 | 60,82 | 51,88 | 18,85 |
| | 27 | 77,37 | 58,63 | 13,19 | 74,47 | 57,43 | 14,70 | 71,21 | 56,09 | 16,40 | 69,07 | 55,20 | 17,53 | 67,56 | 54,57 | 18,33 | 65,99 | 53,92 | 19,17 |
| | 30 | 83,64 | 60,54 | 13,55 | 79,84 | 58,89 | 15,01 | 75,81 | 57,39 | 16,69 | 73,08 | 56,34 | 17,79 | 71,50 | 55,80 | 18,58 | 69,83 | 55,22 | 19,42 |

Note:

Ta - Temp. ripresa ambiente
kWf - Resa frigorifera
kWs - Resa frigorifera sensibile
kWa - Potenza assorbita (solo compressore)

Notes:

Ta - Inside temperature
kWf - Cooling capacity
kWs - Sensible cooling capacity
kWa - Abs. power (compressors only)

KRSAY - R410A: PRESTAZIONI - PERFORMANCE - mod. 81 › 151

RESE FRIGORIFERE E POTENZE ASSORBITE - COOLING CAPACITY AND ABSORBED POWER

| MOD. | Ta | Temperatura aria esterna [°C] - Ambient temperature | | | | | | | | | | | | | | | | | |
|------|------|---|--------|-------|--------|--------|-------|--------|--------|-------|--------|--------|-------|--------|--------|-------|--------|--------|-------|
| | [°C] | 25 | | | 30 | | | 35 | | | 38 | | | 40 | | | 42 | | |
| | | kWf | kWs | kWa | kWf | kWs | kWa | kWf | kWs | kWa | kWf | kWs | kWa | kWf | kWs | kWa | kWf | kWs | kWa |
| 81 | 20 | 70,68 | 59,22 | 14,69 | 67,79 | 57,80 | 16,42 | 64,53 | 56,19 | 18,42 | 62,39 | 55,13 | 19,75 | 60,89 | 54,38 | 20,69 | 59,32 | 53,58 | 21,68 |
| | 22 | 74,63 | 60,57 | 14,91 | 71,61 | 59,09 | 16,66 | 68,22 | 57,41 | 18,67 | 66,00 | 56,31 | 20,01 | 64,44 | 55,54 | 20,96 | 62,75 | 54,69 | 21,96 |
| | 24 | 78,67 | 61,94 | 15,14 | 75,45 | 60,36 | 16,90 | 71,53 | 57,70 | 18,90 | 68,59 | 56,99 | 20,20 | 66,68 | 56,10 | 21,13 | 64,92 | 55,35 | 22,13 |
| | 27 | 83,46 | 63,00 | 15,43 | 80,07 | 61,59 | 17,20 | 76,29 | 60,02 | 19,24 | 73,83 | 58,98 | 20,60 | 72,08 | 58,25 | 21,56 | 70,28 | 57,49 | 22,58 |
| | 30 | 90,09 | 65,00 | 15,85 | 86,35 | 63,48 | 17,62 | 81,49 | 61,48 | 19,62 | 78,34 | 60,26 | 20,95 | 76,15 | 59,41 | 21,89 | 74,28 | 58,76 | 22,91 |
| 91 | 20 | 70,14 | 58,70 | 16,92 | 67,16 | 57,20 | 18,82 | 63,91 | 55,58 | 20,99 | 61,75 | 54,50 | 22,42 | 60,23 | 53,74 | 23,42 | 58,65 | 52,94 | 24,47 |
| | 22 | 73,89 | 59,94 | 17,22 | 70,89 | 58,47 | 19,14 | 67,48 | 56,78 | 21,32 | 65,23 | 55,66 | 22,76 | 63,64 | 54,86 | 23,77 | 61,98 | 54,03 | 24,82 |
| | 24 | 77,85 | 61,33 | 17,54 | 74,71 | 59,78 | 19,47 | 71,10 | 58,05 | 21,66 | 68,14 | 56,42 | 23,04 | 66,13 | 55,51 | 24,02 | 64,08 | 54,55 | 25,05 |
| | 27 | 82,62 | 62,26 | 17,94 | 79,22 | 60,85 | 19,87 | 75,37 | 59,23 | 22,07 | 72,83 | 58,16 | 23,52 | 71,05 | 57,40 | 24,54 | 69,18 | 56,60 | 25,60 |
| | 30 | 89,13 | 64,27 | 18,50 | 85,46 | 62,77 | 20,44 | 80,62 | 60,66 | 22,59 | 77,64 | 59,52 | 24,01 | 75,35 | 58,62 | 25,00 | 73,00 | 57,69 | 26,03 |
| 101 | 20 | 95,06 | 78,35 | 19,78 | 91,74 | 76,77 | 21,84 | 87,87 | 74,93 | 24,09 | 85,33 | 73,72 | 25,56 | 83,55 | 72,86 | 26,59 | 81,70 | 71,98 | 27,68 |
| | 22 | 100,58 | 80,09 | 20,12 | 96,96 | 78,36 | 22,22 | 92,91 | 76,43 | 24,50 | 90,26 | 75,16 | 25,98 | 88,40 | 74,28 | 27,02 | 86,46 | 73,35 | 28,10 |
| | 24 | 105,98 | 81,75 | 20,45 | 101,26 | 79,59 | 22,52 | 97,22 | 77,98 | 24,85 | 94,33 | 76,80 | 26,33 | 91,84 | 75,72 | 27,32 | 89,29 | 74,60 | 28,36 |
| | 27 | 112,18 | 83,57 | 20,81 | 108,11 | 81,94 | 23,01 | 103,58 | 80,11 | 25,36 | 100,63 | 78,91 | 26,87 | 98,56 | 78,09 | 27,92 | 96,39 | 77,20 | 29,01 |
| | 30 | 119,80 | 85,58 | 21,26 | 115,63 | 84,23 | 23,54 | 110,89 | 82,62 | 25,95 | 107,59 | 81,47 | 27,47 | 104,74 | 80,41 | 28,47 | 101,81 | 79,34 | 29,51 |
| 121 | 20 | 118,70 | 96,44 | 25,55 | 113,49 | 93,87 | 28,27 | 108,26 | 91,37 | 31,38 | 104,85 | 89,73 | 33,42 | 102,45 | 88,58 | 34,86 | 99,96 | 87,37 | 36,35 |
| | 22 | 124,78 | 98,20 | 25,97 | 119,86 | 95,84 | 28,76 | 114,38 | 93,23 | 31,90 | 110,80 | 91,51 | 33,96 | 108,30 | 90,31 | 35,40 | 105,68 | 89,06 | 36,91 |
| | 24 | 131,54 | 100,35 | 26,46 | 126,32 | 97,86 | 29,27 | 119,48 | 94,77 | 32,34 | 115,97 | 93,39 | 34,43 | 112,71 | 91,95 | 35,82 | 109,31 | 90,45 | 37,27 |
| | 27 | 139,21 | 102,25 | 27,01 | 133,64 | 100,01 | 29,85 | 127,49 | 97,50 | 33,03 | 123,46 | 95,88 | 35,11 | 120,64 | 94,74 | 36,58 | 117,71 | 93,55 | 38,10 |
| | 30 | 150,51 | 105,49 | 27,85 | 142,67 | 102,31 | 30,58 | 136,29 | 100,22 | 33,81 | 132,13 | 98,82 | 35,92 | 128,30 | 97,39 | 37,32 | 124,36 | 95,94 | 38,77 |
| 131 | 20 | 123,55 | 102,79 | 28,17 | 118,48 | 100,37 | 31,08 | 112,91 | 97,71 | 34,31 | 109,30 | 95,98 | 36,43 | 106,77 | 94,77 | 37,92 | 104,14 | 93,51 | 39,47 |
| | 22 | 130,47 | 104,89 | 28,74 | 125,15 | 102,35 | 31,69 | 119,29 | 99,56 | 34,96 | 115,50 | 97,75 | 37,09 | 112,74 | 96,43 | 38,58 | 109,86 | 95,09 | 40,12 |
| | 24 | 136,73 | 106,74 | 29,26 | 130,80 | 104,24 | 32,21 | 123,57 | 101,14 | 35,40 | 118,76 | 99,06 | 37,44 | 116,17 | 98,05 | 38,96 | 113,29 | 96,88 | 40,52 |
| | 27 | 145,29 | 109,49 | 29,98 | 139,29 | 107,08 | 33,01 | 132,70 | 104,45 | 36,34 | 128,46 | 102,72 | 38,50 | 125,48 | 101,52 | 40,01 | 122,39 | 100,28 | 41,58 |
| | 30 | 155,32 | 112,36 | 30,83 | 149,22 | 110,42 | 33,95 | 140,29 | 107,08 | 37,13 | 135,05 | 105,25 | 39,23 | 132,00 | 104,23 | 40,76 | 128,69 | 103,11 | 42,33 |
| 151 | 20 | 150,71 | 124,88 | 31,48 | 144,89 | 122,09 | 34,75 | 138,50 | 119,04 | 38,43 | 134,36 | 117,05 | 40,86 | 131,47 | 115,67 | 42,58 | 128,46 | 114,23 | 44,38 |
| | 22 | 159,28 | 127,52 | 32,08 | 153,18 | 124,60 | 35,39 | 146,45 | 121,40 | 39,11 | 142,11 | 119,32 | 41,56 | 139,08 | 117,87 | 43,30 | 135,91 | 116,35 | 45,11 |
| | 24 | 167,59 | 130,10 | 32,66 | 160,11 | 126,72 | 35,94 | 153,09 | 123,89 | 39,70 | 147,32 | 121,37 | 42,05 | 143,37 | 119,61 | 43,71 | 139,92 | 118,25 | 45,52 |
| | 27 | 177,76 | 133,17 | 33,40 | 170,85 | 130,39 | 36,81 | 163,27 | 127,33 | 40,62 | 158,37 | 125,35 | 43,11 | 154,94 | 123,97 | 44,87 | 151,38 | 122,52 | 46,71 |
| | 30 | 189,85 | 136,45 | 34,29 | 182,80 | 134,10 | 37,81 | 174,44 | 131,22 | 41,66 | 167,74 | 128,76 | 44,05 | 163,17 | 127,08 | 45,73 | 159,36 | 125,82 | 47,58 |

Note:

Ta - Temp. ripresa ambiente
kWf - Resa frigorifera
kWs - Resa frigorifera sensibile
kWa - Potenza assorbita (solo compressore)

Notes:

Ta - Inside temperature
kWf - Cooling capacity
kWs - Sensible cooling capacity
kWa - Abs. power (compressors only)

KRSAY - R410A: PRESTAZIONI - PERFORMANCE - mod. 172 › 342

RESE FRIGORIFERE E POTENZE ASSORBITE - COOLING CAPACITY AND ABSORBED POWER

| MOD. | Ta | Temperatura aria esterna [°C] - Ambient temperature | | | | | | | | | | | | | | | | | |
|------|------|---|--------|-------|--------|--------|-------|--------|--------|-------|--------|--------|--------|--------|--------|--------|--------|--------|--------|
| | [°C] | 25 | | | 30 | | | 35 | | | 38 | | | 40 | | | 42 | | |
| | | kWf | kWs | kWa | kWf | kWs | kWa | kWf | kWs | kWa | kWf | kWs | kWa | kWf | kWs | kWa | kWf | kWs | kWa |
| 172 | 20 | 164,57 | 138,86 | 33,55 | 158,00 | 135,72 | 37,33 | 150,47 | 132,10 | 41,63 | 145,46 | 129,70 | 44,46 | 141,92 | 128,00 | 46,46 | 138,21 | 126,21 | 48,54 |
| | 22 | 173,95 | 141,70 | 34,16 | 167,06 | 138,40 | 37,96 | 159,16 | 134,61 | 42,28 | 153,90 | 132,11 | 45,13 | 150,07 | 130,23 | 47,13 | 146,14 | 128,36 | 49,22 |
| | 24 | 181,84 | 144,16 | 34,69 | 175,00 | 141,50 | 38,52 | 164,54 | 136,88 | 42,69 | 158,38 | 134,30 | 45,49 | 154,61 | 132,76 | 47,50 | 150,55 | 131,11 | 49,60 |
| | 27 | 194,01 | 148,29 | 35,53 | 186,21 | 145,14 | 39,33 | 177,33 | 141,54 | 43,68 | 171,46 | 139,17 | 46,55 | 167,32 | 137,50 | 48,58 | 163,00 | 135,73 | 50,69 |
| | 30 | 207,61 | 152,57 | 36,51 | 199,53 | 149,86 | 40,34 | 187,39 | 145,40 | 44,49 | 180,48 | 142,98 | 47,31 | 176,13 | 141,52 | 49,34 | 171,51 | 139,95 | 51,45 |
| 182 | 20 | 179,16 | 148,17 | 44,59 | 172,02 | 144,75 | 41,86 | 163,96 | 140,89 | 46,41 | 158,65 | 138,34 | 49,39 | 154,92 | 136,55 | 51,49 | 151,02 | 134,66 | 53,68 |
| | 22 | 189,17 | 151,25 | 45,44 | 181,68 | 147,68 | 42,63 | 173,24 | 143,63 | 47,22 | 167,69 | 140,97 | 50,23 | 163,78 | 139,10 | 52,34 | 159,67 | 137,12 | 54,54 |
| | 24 | 199,22 | 154,39 | 46,29 | 189,71 | 150,04 | 43,28 | 180,98 | 146,50 | 47,91 | 173,68 | 143,31 | 50,79 | 168,66 | 141,10 | 52,81 | 164,41 | 139,42 | 55,01 |
| | 27 | 210,82 | 157,78 | 47,29 | 202,36 | 154,36 | 44,30 | 192,86 | 150,52 | 48,98 | 186,64 | 148,00 | 52,01 | 182,27 | 146,23 | 54,14 | 177,71 | 144,37 | 56,36 |
| | 30 | 224,87 | 161,46 | 48,52 | 216,27 | 158,62 | 45,45 | 205,80 | 154,99 | 50,15 | 197,41 | 151,90 | 53,05 | 191,67 | 149,80 | 55,08 | 187,03 | 148,29 | 57,32 |
| 202 | 20 | 187,37 | 154,73 | 49,09 | 179,86 | 151,14 | 46,64 | 171,49 | 147,13 | 51,43 | 166,03 | 144,51 | 54,56 | 162,19 | 142,67 | 56,77 | 158,19 | 140,74 | 59,08 |
| | 22 | 197,72 | 157,91 | 50,09 | 189,85 | 154,14 | 47,59 | 181,08 | 149,95 | 52,43 | 175,37 | 147,22 | 55,58 | 171,36 | 145,30 | 57,80 | 167,14 | 143,28 | 60,11 |
| | 24 | 208,28 | 161,18 | 51,12 | 198,08 | 156,50 | 48,37 | 189,08 | 152,85 | 53,27 | 181,61 | 149,59 | 56,27 | 176,47 | 147,34 | 58,38 | 172,07 | 145,57 | 60,68 |
| | 27 | 220,06 | 164,57 | 52,26 | 211,17 | 160,97 | 49,63 | 201,33 | 156,99 | 54,57 | 194,93 | 154,42 | 57,76 | 190,44 | 152,61 | 59,99 | 185,76 | 150,72 | 62,30 |
| | 30 | 234,63 | 168,30 | 53,67 | 225,49 | 165,31 | 51,00 | 214,54 | 161,51 | 55,99 | 205,96 | 158,35 | 59,01 | 200,08 | 156,24 | 61,12 | 195,38 | 154,70 | 63,46 |
| 242 | 20 | 223,68 | 182,13 | 58,86 | 212,88 | 176,67 | 56,34 | 203,33 | 172,11 | 62,60 | 196,95 | 169,05 | 66,69 | 192,48 | 166,89 | 69,56 | 187,81 | 164,63 | 72,56 |
| | 22 | 234,13 | 184,87 | 59,75 | 224,98 | 180,49 | 57,32 | 214,77 | 175,59 | 63,61 | 208,10 | 172,40 | 67,74 | 203,41 | 170,14 | 70,64 | 198,52 | 167,78 | 73,66 |
| | 24 | 246,77 | 188,89 | 60,83 | 237,11 | 184,26 | 58,31 | 224,07 | 178,33 | 64,44 | 217,39 | 175,64 | 68,62 | 212,57 | 173,65 | 71,54 | 206,12 | 170,81 | 74,44 |
| | 27 | 261,13 | 192,45 | 62,09 | 250,82 | 188,28 | 59,44 | 239,33 | 183,62 | 65,83 | 231,83 | 180,58 | 70,01 | 226,58 | 178,45 | 72,94 | 221,10 | 176,22 | 76,00 |
| | 30 | 282,32 | 198,58 | 63,99 | 267,24 | 192,50 | 60,83 | 255,50 | 188,58 | 67,32 | 247,71 | 185,97 | 71,55 | 241,88 | 183,88 | 74,49 | 234,51 | 181,15 | 77,41 |
| 302 | 20 | 279,45 | 227,82 | 70,37 | 266,27 | 221,00 | 68,87 | 254,93 | 215,56 | 76,24 | 247,38 | 211,89 | 81,09 | 242,09 | 209,33 | 84,52 | 236,60 | 206,65 | 88,13 |
| | 22 | 292,71 | 231,51 | 71,46 | 281,58 | 226,14 | 70,12 | 269,34 | 220,22 | 77,53 | 261,42 | 216,38 | 82,42 | 255,87 | 213,71 | 85,88 | 250,12 | 210,88 | 89,51 |
| | 24 | 308,58 | 236,81 | 72,79 | 296,89 | 231,21 | 71,39 | 284,40 | 225,29 | 78,92 | 273,75 | 219,90 | 83,63 | 267,19 | 217,07 | 87,03 | 260,65 | 214,22 | 90,61 |
| | 27 | 327,34 | 240,67 | 74,39 | 314,71 | 235,51 | 72,90 | 300,87 | 229,83 | 80,48 | 291,92 | 226,16 | 85,45 | 285,66 | 223,59 | 88,96 | 279,16 | 220,92 | 92,63 |
| | 30 | 353,35 | 248,38 | 76,66 | 339,99 | 242,97 | 75,11 | 321,59 | 235,26 | 82,50 | 311,81 | 231,87 | 87,53 | 305,74 | 229,91 | 91,15 | 297,09 | 226,56 | 94,66 |
| 312 | 20 | 289,23 | 236,42 | 75,60 | 275,31 | 229,19 | 73,66 | 263,56 | 223,56 | 81,54 | 255,72 | 219,75 | 86,69 | 250,23 | 217,08 | 90,32 | 244,53 | 214,30 | 94,10 |
| | 22 | 302,73 | 240,11 | 76,72 | 291,12 | 234,51 | 74,94 | 278,39 | 228,36 | 82,86 | 270,16 | 224,37 | 88,05 | 264,42 | 221,58 | 91,71 | 258,45 | 218,68 | 95,52 |
| | 24 | 319,04 | 245,56 | 78,08 | 306,90 | 239,72 | 76,23 | 293,85 | 233,44 | 84,25 | 282,64 | 227,98 | 89,24 | 276,12 | 225,13 | 92,86 | 269,38 | 222,20 | 96,64 |
| | 27 | 338,36 | 249,55 | 79,73 | 325,25 | 244,19 | 77,74 | 310,90 | 238,32 | 85,79 | 301,62 | 234,54 | 91,06 | 295,17 | 231,86 | 94,76 | 288,46 | 229,10 | 98,61 |
| | 30 | 365,16 | 257,50 | 82,05 | 351,41 | 251,99 | 79,94 | 332,01 | 243,94 | 87,73 | 322,14 | 240,49 | 93,05 | 315,97 | 238,51 | 96,85 | 307,12 | 235,06 | 100,56 |
| 342 | 20 | 323,85 | 262,84 | 85,58 | 311,78 | 257,00 | 83,40 | 295,09 | 248,18 | 92,16 | 286,88 | 244,26 | 98,16 | 280,86 | 241,32 | 102,38 | 274,60 | 238,26 | 106,80 |
| | 22 | 338,77 | 266,92 | 86,84 | 325,98 | 260,74 | 84,56 | 311,99 | 253,94 | 93,67 | 302,95 | 249,54 | 99,69 | 296,63 | 246,47 | 103,94 | 290,05 | 243,25 | 108,39 |
| | 24 | 356,91 | 273,13 | 88,39 | 343,53 | 266,67 | 86,01 | 328,87 | 259,56 | 95,22 | 319,57 | 255,16 | 101,31 | 311,84 | 250,81 | 105,49 | 302,90 | 246,64 | 109,76 |
| | 27 | 377,92 | 276,49 | 90,23 | 364,35 | 270,99 | 87,79 | 348,54 | 264,49 | 97,08 | 338,30 | 260,27 | 103,20 | 331,15 | 257,32 | 107,51 | 323,72 | 254,24 | 112,03 |
| | 30 | 408,61 | 285,92 | 92,99 | 393,11 | 279,57 | 90,31 | 376,57 | 272,94 | 99,81 | 361,87 | 266,58 | 105,64 | 352,74 | 263,04 | 109,85 | 345,35 | 260,58 | 114,47 |

Note:

Ta - Temp. ripresa ambiente
kWf - Resa frigorifera
kWs - Resa frigorifera sensibile
kWa - Potenza assorbita (solo compressore)

Notes:

Ta - Inside temperature
kWf - Cooling capacity
kWs - Sensible cooling capacity
kWa - Abs. power (compressors only)

KRSAY - R410A: PRESTAZIONI - PERFORMANCE - mod. 21 › 71

RESE TERMICHE E POTENZE ASSORBITE - HEATING CAPACITY AND ABSORBED POWER

| MOD. | Te | Rh | Temperatura aria ingresso batteria condensante [°C] - Condensing coil temperature °C | | | | | | | | | | | |
|------|------|----|--|-------|-------|-------|-------|-------|-------|-------|-------|-------|-------|-------|
| | [°C] | % | 16 | | 18 | | 20 | | 22 | | 24 | | 26 | |
| | | | kWt | kWa | kWt | kWa | kWt | kWa | kWt | kWa | kWt | kWa | kWt | kWa |
| 21 | -5 | 90 | 27,78 | 6,22 | 27,69 | 6,51 | 27,57 | 6,81 | 27,45 | 7,12 | 27,32 | 7,44 | 27,18 | 7,77 |
| | 0 | 90 | 31,70 | 6,43 | 31,57 | 6,72 | 31,36 | 7,02 | 31,15 | 7,33 | 30,95 | 7,64 | 30,79 | 7,98 |
| | 5 | 90 | 35,68 | 6,63 | 35,52 | 6,93 | 35,34 | 7,23 | 35,15 | 7,54 | 34,94 | 7,87 | 34,72 | 8,21 |
| | 7 | 87 | 37,27 | 6,71 | 37,08 | 7,01 | 36,89 | 7,31 | 36,68 | 7,63 | 36,47 | 7,95 | 36,23 | 8,29 |
| | 10 | 80 | 39,51 | 6,83 | 39,30 | 7,12 | 39,07 | 7,43 | 38,82 | 7,74 | 38,57 | 8,07 | 38,30 | 8,41 |
| | 15 | 70 | 43,15 | 7,01 | 42,90 | 7,31 | 42,63 | 7,61 | 42,35 | 7,93 | 42,04 | 8,27 | 41,72 | 8,61 |
| | 20 | 60 | 46,39 | 7,17 | 46,09 | 7,47 | 45,77 | 7,78 | 45,49 | 8,11 | 45,20 | 8,44 | 44,91 | 8,80 |
| 31 | -5 | 90 | 31,63 | 6,89 | 31,56 | 7,20 | 31,49 | 7,54 | 31,44 | 7,89 | 31,35 | 8,25 | 31,26 | 8,64 |
| | 0 | 90 | 35,87 | 7,23 | 35,74 | 7,55 | 35,63 | 7,90 | 35,52 | 8,27 | 35,40 | 8,65 | 35,30 | 9,05 |
| | 5 | 90 | 40,49 | 7,61 | 40,32 | 7,96 | 40,13 | 8,31 | 39,93 | 8,69 | 39,73 | 9,08 | 39,54 | 9,49 |
| | 7 | 87 | 42,16 | 7,76 | 41,96 | 8,10 | 41,76 | 8,47 | 41,56 | 8,85 | 41,37 | 9,25 | 41,18 | 9,67 |
| | 10 | 80 | 44,73 | 7,98 | 44,49 | 8,34 | 44,25 | 8,71 | 44,02 | 9,09 | 43,78 | 9,50 | 43,55 | 9,93 |
| | 15 | 70 | 48,74 | 8,35 | 48,46 | 8,71 | 48,18 | 9,09 | 47,90 | 9,49 | 47,62 | 9,91 | 47,34 | 10,35 |
| | 20 | 60 | 52,67 | 8,71 | 52,24 | 9,08 | 51,80 | 9,46 | 51,37 | 9,86 | 51,07 | 10,29 | 50,74 | 10,74 |
| 41 | -5 | 90 | 35,40 | 7,65 | 35,31 | 8,03 | 35,19 | 8,43 | 35,09 | 8,85 | 35,00 | 9,29 | 34,95 | 9,75 |
| | 0 | 90 | 40,22 | 8,11 | 40,08 | 8,50 | 39,95 | 8,91 | 39,83 | 9,34 | 39,72 | 9,80 | 39,54 | 10,27 |
| | 5 | 90 | 45,32 | 8,60 | 45,12 | 9,01 | 44,93 | 9,43 | 44,74 | 9,88 | 44,56 | 10,34 | 44,39 | 10,83 |
| | 7 | 87 | 47,35 | 8,81 | 47,09 | 9,21 | 46,82 | 9,63 | 46,58 | 10,08 | 46,33 | 10,54 | 46,16 | 11,04 |
| | 10 | 80 | 50,05 | 9,08 | 49,83 | 9,50 | 49,59 | 9,94 | 49,37 | 10,39 | 49,14 | 10,87 | 48,90 | 11,37 |
| | 15 | 70 | 54,57 | 9,56 | 54,30 | 9,99 | 54,02 | 10,44 | 53,75 | 10,90 | 53,48 | 11,39 | 53,20 | 11,90 |
| | 20 | 60 | 59,30 | 10,08 | 58,98 | 10,52 | 58,64 | 10,98 | 58,33 | 11,46 | 57,92 | 11,94 | 57,45 | 12,45 |
| 51 | -5 | 90 | 40,15 | 8,77 | 40,04 | 9,13 | 39,93 | 9,52 | 39,84 | 9,93 | 39,76 | 10,38 | 39,69 | 10,86 |
| | 0 | 90 | 45,59 | 9,14 | 45,41 | 9,52 | 45,24 | 9,92 | 45,08 | 10,35 | 44,92 | 10,81 | 44,77 | 11,30 |
| | 5 | 90 | 51,41 | 9,59 | 51,15 | 9,98 | 50,90 | 10,39 | 50,65 | 10,83 | 50,41 | 11,30 | 50,17 | 11,80 |
| | 7 | 87 | 53,75 | 9,78 | 53,43 | 10,17 | 53,12 | 10,58 | 52,82 | 11,03 | 52,53 | 11,50 | 52,27 | 12,01 |
| | 10 | 80 | 56,98 | 10,05 | 56,65 | 10,45 | 56,32 | 10,87 | 55,99 | 11,32 | 55,65 | 11,80 | 55,32 | 12,31 |
| | 15 | 70 | 62,39 | 10,53 | 61,99 | 10,94 | 61,59 | 11,38 | 61,20 | 11,84 | 60,80 | 12,33 | 60,40 | 12,85 |
| | 20 | 60 | 68,08 | 11,07 | 67,62 | 11,49 | 66,96 | 11,92 | 66,30 | 12,37 | 65,65 | 12,85 | 65,06 | 13,36 |
| 61 | -5 | 90 | 44,51 | 10,07 | 44,37 | 10,52 | 44,24 | 10,99 | 44,11 | 11,49 | 43,99 | 12,02 | 43,86 | 12,59 |
| | 0 | 90 | 50,48 | 10,53 | 50,30 | 10,99 | 50,11 | 11,48 | 49,92 | 11,99 | 49,73 | 12,53 | 49,53 | 13,10 |
| | 5 | 90 | 56,87 | 11,05 | 56,61 | 11,52 | 56,34 | 12,02 | 56,07 | 12,55 | 55,80 | 13,10 | 55,53 | 13,68 |
| | 7 | 87 | 59,49 | 11,27 | 59,20 | 11,75 | 58,91 | 12,25 | 58,60 | 12,78 | 58,31 | 13,34 | 58,01 | 13,93 |
| | 10 | 80 | 62,83 | 11,56 | 62,52 | 12,05 | 62,19 | 12,56 | 61,86 | 13,10 | 61,53 | 13,66 | 61,19 | 14,26 |
| | 15 | 70 | 68,81 | 12,08 | 68,33 | 12,58 | 67,92 | 13,10 | 67,53 | 13,65 | 67,12 | 14,23 | 66,70 | 14,84 |
| | 20 | 60 | 75,02 | 12,65 | 74,52 | 13,17 | 74,03 | 13,70 | 73,51 | 14,27 | 72,98 | 14,85 | 72,45 | 15,46 |
| 71 | -5 | 90 | 55,43 | 10,96 | 55,10 | 11,48 | 54,78 | 12,03 | 54,47 | 12,60 | 54,24 | 13,21 | 54,01 | 13,84 |
| | 0 | 90 | 62,99 | 11,49 | 62,69 | 12,03 | 62,36 | 12,60 | 62,05 | 13,19 | 61,69 | 13,81 | 61,23 | 14,45 |
| | 5 | 90 | 71,15 | 12,09 | 70,76 | 12,64 | 70,31 | 13,22 | 69,85 | 13,82 | 69,38 | 14,45 | 68,91 | 15,12 |
| | 7 | 87 | 74,13 | 12,32 | 73,72 | 12,88 | 73,28 | 13,46 | 72,83 | 14,07 | 72,39 | 14,71 | 71,92 | 15,39 |
| | 10 | 80 | 78,65 | 12,67 | 78,16 | 13,24 | 77,66 | 13,83 | 77,15 | 14,44 | 76,62 | 15,09 | 76,07 | 15,77 |
| | 15 | 70 | 85,88 | 13,27 | 85,33 | 13,85 | 84,76 | 14,45 | 84,18 | 15,08 | 83,57 | 15,74 | 82,91 | 16,42 |
| | 20 | 60 | 92,37 | 13,84 | 91,73 | 14,42 | 91,07 | 15,03 | 90,37 | 15,66 | 89,67 | 16,33 | 88,96 | 17,03 |

Note:

Te - Temp. aria esterna
kWt - Resa termica
kWa - Potenza assorbita (solo compressore)

Notes:

Te - Ambient temperature
kWt - Heating capacity
kWa - Abs. power (compressors only)

KRSAY - R410A: PRESTAZIONI - PERFORMANCE - mod. 81 › 151

RESE TERMICHE E POTENZE ASSORBITE - HEATING CAPACITY AND ABSORBED POWER

| MOD. | Te | Rh | Temperatura aria ingresso batteria condensante [°C] - Condensing coil temperature °C | | | | | | | | | | | |
|------|------|----|--|-------|--------|-------|--------|-------|--------|-------|--------|-------|--------|-------|
| | [°C] | % | 16 | | 18 | | 20 | | 22 | | 24 | | 26 | |
| | | | kWt | kWa | kWt | kWa | kWt | kWa | kWt | kWa | kWt | kWa | kWt | kWa |
| 81 | -5 | 90 | 62,44 | 12,71 | 62,14 | 13,28 | 61,82 | 13,88 | 61,57 | 14,52 | 61,28 | 15,18 | 60,88 | 15,87 |
| | 0 | 90 | 70,90 | 13,34 | 70,56 | 13,94 | 70,22 | 14,57 | 69,85 | 15,23 | 69,35 | 15,91 | 68,94 | 16,64 |
| | 5 | 90 | 79,72 | 14,03 | 79,29 | 14,65 | 78,85 | 15,30 | 78,38 | 15,99 | 77,91 | 16,72 | 77,43 | 17,48 |
| | 7 | 87 | 82,93 | 14,29 | 82,50 | 14,92 | 82,04 | 15,58 | 81,55 | 16,28 | 81,04 | 17,02 | 80,53 | 17,80 |
| | 10 | 80 | 88,01 | 14,71 | 87,46 | 15,35 | 86,90 | 16,02 | 86,33 | 16,74 | 85,74 | 17,49 | 85,14 | 18,27 |
| | 15 | 70 | 95,84 | 15,39 | 95,22 | 16,05 | 94,57 | 16,75 | 93,91 | 17,48 | 93,24 | 18,26 | 92,55 | 19,07 |
| | 20 | 60 | 103,48 | 16,10 | 102,52 | 16,75 | 101,56 | 17,45 | 100,67 | 18,19 | 99,94 | 18,98 | 99,12 | 19,82 |
| 91 | -5 | 90 | 67,95 | 14,23 | 67,81 | 14,87 | 67,66 | 15,54 | 67,51 | 16,24 | 67,33 | 16,97 | 67,07 | 17,72 |
| | 0 | 90 | 77,05 | 15,03 | 76,81 | 15,69 | 76,55 | 16,39 | 76,26 | 17,11 | 75,95 | 17,87 | 75,62 | 18,67 |
| | 5 | 90 | 86,68 | 15,89 | 86,29 | 16,58 | 85,88 | 17,29 | 85,44 | 18,05 | 84,98 | 18,84 | 84,49 | 19,66 |
| | 7 | 87 | 90,51 | 16,25 | 89,98 | 16,93 | 89,42 | 17,65 | 88,84 | 18,40 | 88,26 | 19,19 | 87,77 | 20,03 |
| | 10 | 80 | 95,67 | 16,74 | 95,16 | 17,44 | 94,63 | 18,18 | 94,04 | 18,95 | 93,42 | 19,76 | 92,77 | 20,61 |
| | 15 | 70 | 104,20 | 17,59 | 103,55 | 18,30 | 102,88 | 19,06 | 102,16 | 19,85 | 101,42 | 20,68 | 100,65 | 21,54 |
| | 20 | 60 | 113,23 | 18,53 | 112,23 | 19,24 | 111,36 | 20,00 | 110,28 | 20,78 | 109,12 | 21,59 | 107,95 | 22,44 |
| 101 | -5 | 90 | 81,24 | 17,32 | 80,94 | 17,99 | 80,66 | 18,71 | 80,25 | 19,45 | 79,86 | 20,24 | 79,46 | 21,09 |
| | 0 | 90 | 92,22 | 18,36 | 91,67 | 19,05 | 91,24 | 19,79 | 90,81 | 20,57 | 90,37 | 21,39 | 89,93 | 22,25 |
| | 5 | 90 | 103,88 | 19,48 | 103,32 | 20,22 | 102,75 | 20,99 | 102,14 | 21,79 | 101,45 | 22,62 | 100,75 | 23,49 |
| | 7 | 87 | 108,07 | 19,88 | 107,49 | 20,64 | 106,86 | 21,43 | 106,22 | 22,24 | 105,56 | 23,09 | 104,89 | 23,98 |
| | 10 | 80 | 114,70 | 20,53 | 114,01 | 21,31 | 113,27 | 22,11 | 112,51 | 22,94 | 111,73 | 23,80 | 110,94 | 24,69 |
| | 15 | 70 | 124,91 | 21,54 | 124,10 | 22,35 | 123,27 | 23,19 | 122,41 | 24,05 | 121,52 | 24,94 | 120,59 | 25,86 |
| | 20 | 60 | 134,24 | 22,48 | 133,19 | 23,32 | 132,31 | 24,19 | 131,32 | 25,08 | 130,23 | 25,98 | 129,18 | 26,92 |
| 121 | -5 | 90 | 96,28 | 21,67 | 96,08 | 22,59 | 95,88 | 23,55 | 95,69 | 24,56 | 95,52 | 25,62 | 95,25 | 26,72 |
| | 0 | 90 | 108,95 | 22,86 | 108,60 | 23,82 | 108,24 | 24,82 | 107,89 | 25,87 | 107,54 | 26,97 | 107,17 | 28,12 |
| | 5 | 90 | 122,33 | 24,15 | 121,80 | 25,14 | 121,26 | 26,18 | 120,71 | 27,27 | 120,14 | 28,40 | 119,58 | 29,59 |
| | 7 | 87 | 127,59 | 24,67 | 127,02 | 25,68 | 126,42 | 26,73 | 125,66 | 27,81 | 124,88 | 28,95 | 124,10 | 30,13 |
| | 10 | 80 | 134,76 | 25,39 | 134,09 | 26,41 | 133,40 | 27,49 | 132,70 | 28,61 | 131,98 | 29,78 | 131,25 | 31,00 |
| | 15 | 70 | 146,64 | 26,62 | 145,79 | 27,67 | 144,93 | 28,77 | 144,05 | 29,92 | 143,15 | 31,11 | 142,23 | 32,36 |
| | 20 | 60 | 159,44 | 27,99 | 158,06 | 29,03 | 156,83 | 30,14 | 155,86 | 31,32 | 154,61 | 32,52 | 153,09 | 33,74 |
| 131 | -5 | 90 | 101,72 | 22,18 | 101,47 | 23,07 | 101,23 | 24,01 | 101,00 | 25,00 | 100,79 | 26,05 | 100,60 | 27,16 |
| | 0 | 90 | 115,25 | 23,35 | 114,87 | 24,27 | 114,49 | 25,25 | 114,11 | 26,27 | 113,74 | 27,35 | 113,38 | 28,48 |
| | 5 | 90 | 129,49 | 24,59 | 128,99 | 25,56 | 128,48 | 26,58 | 127,95 | 27,63 | 127,39 | 28,74 | 126,80 | 29,90 |
| | 7 | 87 | 135,36 | 25,11 | 134,63 | 26,08 | 133,92 | 27,10 | 133,34 | 28,17 | 132,73 | 29,30 | 132,14 | 30,47 |
| | 10 | 80 | 142,83 | 25,78 | 142,15 | 26,78 | 141,47 | 27,83 | 140,79 | 28,92 | 140,06 | 30,06 | 139,34 | 31,25 |
| | 15 | 70 | 155,64 | 26,94 | 154,67 | 27,97 | 153,93 | 29,06 | 153,07 | 30,18 | 152,19 | 31,35 | 151,30 | 32,57 |
| | 20 | 60 | 170,32 | 28,32 | 169,23 | 29,39 | 168,24 | 30,51 | 166,88 | 31,63 | 165,34 | 32,79 | 163,80 | 33,98 |
| 151 | -5 | 90 | 120,15 | 26,22 | 119,72 | 27,30 | 119,35 | 28,45 | 119,12 | 29,68 | 118,92 | 30,98 | 118,74 | 32,34 |
| | 0 | 90 | 136,64 | 27,63 | 136,13 | 28,74 | 135,65 | 29,92 | 135,15 | 31,16 | 134,33 | 32,43 | 133,74 | 33,79 |
| | 5 | 90 | 153,91 | 29,15 | 153,17 | 30,29 | 152,44 | 31,50 | 151,70 | 32,76 | 150,98 | 34,09 | 150,27 | 35,49 |
| | 7 | 87 | 160,75 | 29,76 | 159,82 | 30,92 | 158,83 | 32,12 | 157,85 | 33,38 | 156,89 | 34,70 | 156,03 | 36,11 |
| | 10 | 80 | 169,97 | 30,61 | 169,06 | 31,80 | 168,14 | 33,04 | 167,22 | 34,34 | 166,29 | 35,70 | 165,36 | 37,13 |
| | 15 | 70 | 185,33 | 32,06 | 184,24 | 33,29 | 183,11 | 34,57 | 181,98 | 35,91 | 180,83 | 37,30 | 179,67 | 38,76 |
| | 20 | 60 | 201,39 | 33,65 | 200,01 | 34,91 | 198,70 | 36,24 | 197,26 | 37,61 | 195,44 | 38,99 | 193,63 | 40,43 |

Note:

Te - Temp. aria esterna
 kWt - Resa termica
 kWa - Potenza assorbita (solo compressore)

Notes:

Te - Ambient temperature
 kWt - Heating capacity
 kWa - Abs. power (compressors only)

KRSAY - R410A: PRESTAZIONI - PERFORMANCE - mod. 172 › 342

RESE TERMICHE E POTENZE ASSORBITE - HEATING CAPACITY AND ABSORBED POWER

| MOD. | Te | Rh | Temperatura aria ingresso batteria condensante [°C] - Condensing coil temperature °C | | | | | | | | | | | |
|------|------|----|--|-------|--------|-------|--------|-------|--------|-------|--------|--------|--------|--------|
| | [°C] | % | 16 | | 18 | | 20 | | 22 | | 24 | | 26 | |
| | | | kWt | kWa | kWt | kWa | kWt | kWa | kWt | kWa | kWt | kWa | kWt | kWa |
| 172 | -5 | 90 | 138,07 | 28,16 | 137,83 | 29,43 | 137,40 | 30,76 | 136,92 | 32,14 | 136,41 | 33,59 | 136,01 | 35,11 |
| | 0 | 90 | 156,83 | 29,60 | 156,30 | 30,91 | 155,74 | 32,29 | 155,10 | 33,74 | 154,44 | 35,25 | 153,67 | 36,82 |
| | 5 | 90 | 176,70 | 31,17 | 175,87 | 32,51 | 174,98 | 33,93 | 174,04 | 35,42 | 173,06 | 36,97 | 172,01 | 38,60 |
| | 7 | 87 | 184,12 | 31,77 | 183,01 | 33,12 | 182,10 | 34,55 | 181,11 | 36,05 | 180,03 | 37,63 | 178,89 | 39,27 |
| | 10 | 80 | 195,41 | 32,72 | 194,27 | 34,08 | 193,07 | 35,53 | 191,82 | 37,04 | 190,51 | 38,63 | 189,14 | 40,29 |
| | 15 | 70 | 213,17 | 34,25 | 211,80 | 35,65 | 210,34 | 37,11 | 208,86 | 38,66 | 207,30 | 40,28 | 205,67 | 41,97 |
| | 20 | 60 | 231,58 | 35,93 | 229,44 | 37,30 | 227,19 | 38,73 | 224,88 | 40,24 | 222,51 | 41,83 | 220,41 | 43,52 |
| 182 | -5 | 90 | 148,17 | 31,46 | 147,76 | 32,77 | 147,33 | 34,15 | 146,87 | 35,61 | 146,44 | 37,15 | 145,91 | 38,76 |
| | 0 | 90 | 168,18 | 33,26 | 167,55 | 34,63 | 166,88 | 36,06 | 166,18 | 37,57 | 165,47 | 39,15 | 164,72 | 40,81 |
| | 5 | 90 | 189,26 | 35,18 | 188,35 | 36,61 | 187,40 | 38,10 | 186,39 | 39,65 | 185,35 | 41,28 | 184,29 | 42,99 |
| | 7 | 87 | 197,72 | 35,97 | 196,48 | 37,40 | 195,22 | 38,89 | 193,92 | 40,44 | 192,62 | 42,07 | 191,54 | 43,80 |
| | 10 | 80 | 208,89 | 37,02 | 207,76 | 38,51 | 206,58 | 40,05 | 205,26 | 41,65 | 203,92 | 43,32 | 202,52 | 45,06 |
| | 15 | 70 | 227,49 | 38,82 | 226,09 | 40,35 | 224,63 | 41,94 | 223,11 | 43,59 | 221,54 | 45,31 | 219,90 | 47,09 |
| | 20 | 60 | 247,54 | 40,83 | 245,37 | 42,36 | 243,29 | 43,96 | 241,15 | 45,61 | 238,77 | 47,30 | 236,27 | 49,05 |
| 202 | -5 | 90 | 186,43 | 34,27 | 185,83 | 35,61 | 185,23 | 37,03 | 184,65 | 38,54 | 184,07 | 40,15 | 183,54 | 41,88 |
| | 0 | 90 | 211,60 | 36,33 | 210,76 | 37,73 | 209,89 | 39,20 | 209,01 | 40,76 | 208,13 | 42,40 | 207,25 | 44,14 |
| | 5 | 90 | 238,11 | 38,52 | 236,97 | 40,00 | 235,78 | 41,53 | 234,55 | 43,14 | 233,30 | 44,82 | 232,02 | 46,59 |
| | 7 | 87 | 248,68 | 39,40 | 247,26 | 40,90 | 209,06 | 42,46 | 244,78 | 44,11 | 243,11 | 45,78 | 241,43 | 47,54 |
| | 10 | 80 | 262,48 | 40,57 | 261,11 | 42,12 | 259,68 | 43,73 | 258,20 | 45,39 | 256,67 | 47,13 | 255,08 | 48,93 |
| | 15 | 70 | 285,76 | 42,56 | 284,10 | 44,18 | 282,37 | 45,85 | 280,57 | 47,57 | 278,70 | 49,35 | 276,78 | 51,20 |
| | 20 | 60 | 311,54 | 44,83 | 309,47 | 46,52 | 307,40 | 48,25 | 304,72 | 49,98 | 301,84 | 51,74 | 299,11 | 53,58 |
| 242 | -5 | 90 | 193,29 | 43,90 | 192,88 | 45,77 | 192,48 | 47,73 | 192,12 | 49,78 | 191,75 | 51,93 | 191,17 | 54,15 |
| | 0 | 90 | 218,62 | 46,38 | 217,92 | 48,33 | 217,20 | 50,36 | 216,49 | 52,50 | 215,76 | 54,73 | 215,04 | 57,06 |
| | 5 | 90 | 245,33 | 49,07 | 244,25 | 51,09 | 243,16 | 53,20 | 242,05 | 55,41 | 240,92 | 57,71 | 239,77 | 60,12 |
| | 7 | 87 | 255,83 | 50,15 | 254,72 | 52,21 | 253,37 | 54,33 | 251,79 | 56,53 | 250,23 | 58,83 | 248,67 | 61,23 |
| | 10 | 80 | 270,13 | 51,65 | 268,77 | 53,74 | 267,37 | 55,92 | 265,95 | 58,20 | 264,50 | 60,58 | 263,02 | 63,05 |
| | 15 | 70 | 293,79 | 54,21 | 292,08 | 56,35 | 290,33 | 58,59 | 288,55 | 60,92 | 286,72 | 63,35 | 284,86 | 65,88 |
| | 20 | 60 | 318,88 | 57,03 | 316,18 | 59,15 | 314,04 | 61,44 | 312,08 | 63,85 | 309,09 | 66,23 | 306,05 | 68,70 |
| 302 | -5 | 90 | 239,76 | 53,81 | 239,00 | 56,05 | 238,40 | 58,44 | 237,98 | 60,97 | 237,61 | 63,64 | 237,29 | 66,47 |
| | 0 | 90 | 272,50 | 56,95 | 271,51 | 59,26 | 270,68 | 61,71 | 269,06 | 64,20 | 267,71 | 66,86 | 266,94 | 69,72 |
| | 5 | 90 | 306,50 | 60,35 | 305,03 | 62,73 | 303,57 | 65,22 | 302,13 | 67,85 | 300,72 | 70,61 | 299,36 | 73,51 |
| | 7 | 87 | 319,72 | 61,71 | 317,78 | 64,09 | 315,85 | 66,58 | 313,91 | 69,20 | 312,20 | 71,96 | 310,73 | 74,90 |
| | 10 | 80 | 338,08 | 63,64 | 336,27 | 66,11 | 334,42 | 68,69 | 332,58 | 71,39 | 330,74 | 74,22 | 328,89 | 77,19 |
| | 15 | 70 | 368,15 | 66,93 | 365,93 | 69,48 | 363,68 | 72,14 | 361,40 | 74,92 | 359,09 | 77,83 | 356,77 | 80,86 |
| | 20 | 60 | 399,31 | 70,51 | 396,78 | 73,17 | 393,66 | 75,87 | 390,06 | 78,62 | 386,46 | 81,49 | 382,84 | 84,48 |
| 312 | -5 | 90 | 250,09 | 57,42 | 249,39 | 59,76 | 248,61 | 62,20 | 247,90 | 64,77 | 247,35 | 67,48 | 247,02 | 70,35 |
| | 0 | 90 | 282,93 | 60,67 | 281,98 | 63,11 | 281,06 | 65,68 | 280,17 | 68,37 | 279,42 | 71,21 | 277,99 | 74,10 |
| | 5 | 90 | 317,69 | 64,20 | 316,29 | 66,74 | 314,89 | 69,40 | 313,50 | 72,19 | 312,13 | 75,11 | 310,76 | 78,16 |
| | 7 | 87 | 331,26 | 65,61 | 329,84 | 68,20 | 328,02 | 70,87 | 326,12 | 73,66 | 324,24 | 76,58 | 322,39 | 79,62 |
| | 10 | 80 | 349,88 | 67,58 | 348,13 | 70,21 | 346,37 | 72,97 | 344,59 | 75,85 | 342,82 | 78,86 | 341,03 | 82,00 |
| | 15 | 70 | 380,72 | 70,93 | 378,56 | 73,64 | 376,37 | 76,48 | 374,17 | 79,44 | 371,94 | 82,53 | 369,68 | 85,75 |
| | 20 | 60 | 412,83 | 74,55 | 410,11 | 77,33 | 407,39 | 80,24 | 404,91 | 83,31 | 401,34 | 86,36 | 397,70 | 89,52 |
| 342 | -5 | 90 | 287,09 | 67,35 | 286,53 | 70,21 | 286,05 | 73,22 | 285,64 | 76,40 | 285,35 | 79,74 | 284,96 | 83,24 |
| | 0 | 90 | 324,99 | 71,31 | 323,94 | 74,25 | 322,93 | 77,34 | 321,98 | 80,60 | 321,06 | 84,01 | 320,21 | 87,59 |
| | 5 | 90 | 364,90 | 75,69 | 363,25 | 78,72 | 361,65 | 81,90 | 360,06 | 85,24 | 358,50 | 88,74 | 356,98 | 92,40 |
| | 7 | 87 | 380,62 | 77,47 | 378,84 | 80,55 | 376,64 | 83,73 | 374,47 | 87,06 | 372,35 | 90,56 | 370,44 | 94,24 |
| | 10 | 80 | 402,11 | 79,98 | 400,02 | 83,12 | 397,95 | 86,41 | 395,87 | 89,85 | 393,82 | 93,46 | 391,69 | 97,22 |
| | 15 | 70 | 437,66 | 84,31 | 435,07 | 87,54 | 432,47 | 90,93 | 429,84 | 94,48 | 427,21 | 98,17 | 424,56 | 102,03 |
| | 20 | 60 | 474,69 | 89,06 | 470,72 | 92,30 | 467,85 | 95,83 | 463,79 | 99,35 | 459,57 | 102,99 | 455,36 | 106,78 |

Note:

Te - Temp. aria esterna
kWt - Resa termica
kWa - Potenza assorbita (solo compressore)

Notes:

Te - Ambient temperature
kWt - Heating capacity
kWa - Abs. power (compressors only)

TABELLA TECNICA VERSIONE G ROOF-TOP CON GENERATORE

| | | | | | | | | | |
|------------------------------|--------|-----------|-----------|-----------|-----------|-----------|-----------|-----------|------------|
| GRANDEZZA | | 21 | 31 | 41 | 51 | 61 | 71 | 91 | 101 |
| CAMERA DI COMBUSTIONE | | | | | | | | | |
| Potenza termica focolare | kW | 45 | | | 70 | | 116 | | |
| Potenza termica utile | kW | 39 | | | 60 | | 98 | | |
| GRANDEZZA | | 21 | 31 | 41 | 51 | 61 | 71 | 91 | 101 |
| BRUCIATORE MONOSTADIO | | | | | | | | | |
| Potenzialità monostadio | kW | 16-52 | | | 35-91 | | 65-200 | | |
| Pressione nominale min. | Mbar | 20 | | | | | | | |
| Potenza elettrica | kW | 0,2 | | | 0,35 | | | | |
| Alimentazione elettrica | V/f/Hz | 230/1/50 | | | | | | | |
| GRANDEZZA | | 21 | 31 | 41 | 51 | 61 | 71 | 91 | 101 |
| BRUCIATORE BISTADIO | | | | | | | | | |
| Potenzialità bistadio | kW | 16/19-52 | | | 35/40-91 | | 65/80-200 | | |
| Pressione nominale min. | Mbar | 20 | | | | | | | |
| Potenza elettrica | kW | 0,2 | | | 0,35 | | | | |
| Alimentazione elettrica | V/f/Hz | 230/1/50 | | | | | | | |
| GRANDEZZA | | 21 | 31 | 41 | 51 | 61 | 71 | 91 | 101 |
| BRUCIATORE MODULANTE | | | | | | | | | |
| Potenzialità termica | kW | 26-91 | | | | 48-195 | | | |
| Pressione nominale min. | Mbar | 20 | | | | | | | |
| Potenza elettrica | kW | 0,2 | | | 0,35 | | | | |
| Alimentazione elettrica | V/f/Hz | 230/1/50 | | | | | | | |

| | | | | | | | | | | | |
|------------------------------|--------|------------|------------|------------|-------------|------------|-------------|------------|------------|------------|------------|
| GRANDEZZA | | 121 | 131 | 151 | 172 | 182 | 202 | 242 | 302 | 312 | 342 |
| CAMERA DI COMBUSTIONE | | | | | | | | | | | |
| Potenza termica focolare | kW | 165 | | | 210 | | 270 | | 390 | | |
| Potenza termica utile | kW | 140 | | | 178 | | 230 | | 330 | | |
| GRANDEZZA | | 121 | 131 | 151 | 172 | 182 | 202 | 242 | 302 | 312 | 342 |
| BRUCIATORE MONOSTADIO | | | | | | | | | | | |
| Potenzialità monostadio | kW | 65-200 | | | 110-250 | | 160-330 | | 100-550 | | |
| Pressione nominale min. | Mbar | 20 | | | | | | | | | |
| Potenza elettrica | kW | 0,35 | | | 0,6 | | 0,7 | | 0,8 | | |
| Alimentazione elettrica | V/f/Hz | 230/1/50 | | | | | | | | | |
| GRANDEZZA | | 121 | 131 | 151 | 172 | 182 | 202 | 242 | 302 | 312 | 342 |
| BRUCIATORE BISTADIO | | | | | | | | | | | |
| Potenzialità bistadio | kW | 65/80-200 | | | 110/140-250 | | 160/208-345 | | 80/203-550 | | |
| Pressione nominale min. | Mbar | 20 | | | | | | | | | |
| Potenza elettrica | kW | 0,35 | | | 0,6 | | 0,7 | | 0,8 | | |
| Alimentazione elettrica | V/f/Hz | 230/1/50 | | | | | | | | | |
| GRANDEZZA | | 121 | 131 | 151 | 172 | 182 | 202 | 242 | 302 | 312 | 342 |
| BRUCIATORE MODULANTE | | | | | | | | | | | |
| Potenzialità bistadio | kW | 48/195 | | | 68/250 | | 45/390 | | 80/550 | | |
| Pressione nominale min. | Mbar | 20 | | | | | | | | | |
| Potenza elettrica | kW | 0,35 | | | 0,6 | | 0,7 | | 0,8 | | |
| Alimentazione elettrica | V/f/Hz | 230/1/50 | | | | | | | | | |

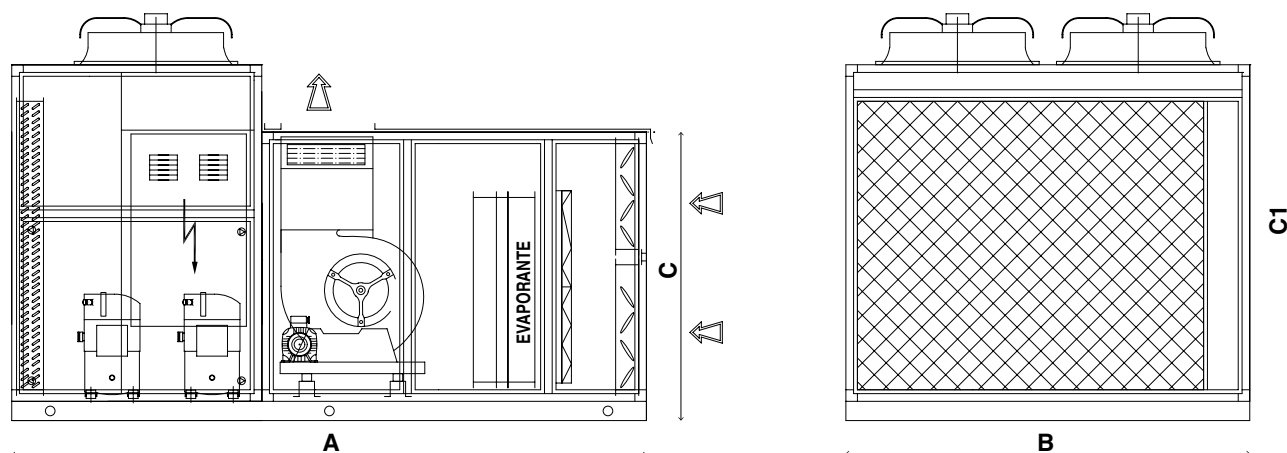
TECNICAL DATA G VERSION ROOF-TOP WITH BURNER

| MODEL | | 21 | 31 | 41 | 51 | 61 | 71 | 91 | 101 |
|---------------------------|--------|-----------|-----------|-----------|-----------|-----------|-----------|-----------|------------|
| CHAMBER COMBUSTION | | | | | | | | | |
| Hearter output | kW | 45 | | | 70 | | 116 | | |
| Useful heat output | kW | 39 | | | 60 | | 98 | | |
| MODEL | | 21 | 31 | 41 | 51 | 61 | 71 | 91 | 101 |
| SINGLE-STEP BURNER | | | | | | | | | |
| Single-step capacity | kW | 16-52 | | | 35-91 | | 65-200 | | |
| Nominal pressure | Mbar | 20 | | | | | | | |
| Absorbed power | kW | 0,2 | | | 0,35 | | | | |
| Electrical power supply | V/f/Hz | 230/1/50 | | | | | | | |
| MODEL | | 21 | 31 | 41 | 51 | 61 | 71 | 91 | 101 |
| TWO-STEP BURNER | | | | | | | | | |
| Two-step capacity | kW | 16/19-52 | | | 35/40-91 | | 65/80-200 | | |
| Nominal pressure | Mbar | 20 | | | | | | | |
| Absorbed power | kW | 0,2 | | | 0,35 | | | | |
| Electrical power supply | V/f/Hz | 230/1/50 | | | | | | | |
| MODEL | | 21 | 31 | 41 | 51 | 61 | 71 | 91 | 101 |
| MODULAR BURNER | | | | | | | | | |
| Hearter output | kW | 26/91 | | | | 48-195 | | | |
| Nominal pressure | Mbar | 20 | | | | | | | |
| Absorbed power | kW | 0,2 | | | 0,35 | | | | |
| Electrical power supply | V/f/Hz | 230/1/50 | | | | | | | |

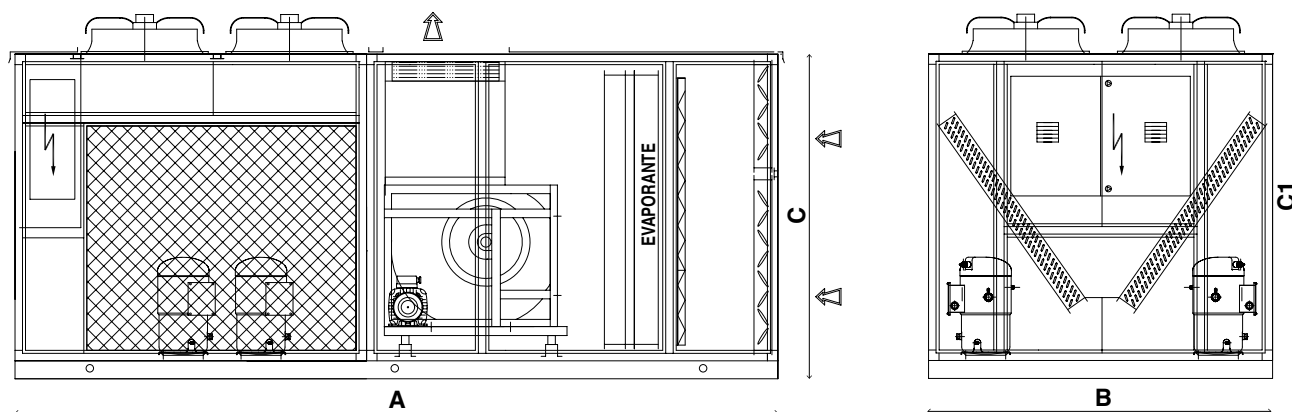
| MODEL | | 121 | 131 | 151 | 172 | 182 | 202 | 242 | 302 | 312 | 342 |
|---------------------------|--------|------------|------------|------------|-------------|------------|-------------|------------|------------|------------|------------|
| CHAMBER COMBUSTION | | | | | | | | | | | |
| Hearter output | kW | 165 | | | 210 | | 270 | | 390 | | |
| Useful heat output | kW | 140 | | | 178 | | 230 | | 330 | | |
| MODEL | | 121 | 131 | 151 | 172 | 182 | 202 | 242 | 302 | 312 | 342 |
| SINGLE-STEP BURNER | | | | | | | | | | | |
| Single-step capacity | kW | 65-200 | | | 110-250 | | 160-330 | | 100-550 | | |
| Nominal pressure | Mbar | 20 | | | | | | | | | |
| Absorbed power | kW | 0,35 | | | 0,6 | | 0,7 | | 0,8 | | |
| Electrical power supply | V/f/Hz | 230/1/50 | | | | | | | | | |
| MODEL | | 121 | 131 | 151 | 172 | 182 | 202 | 242 | 302 | 312 | 342 |
| TWO-STEP BURNER | | | | | | | | | | | |
| Two-step capacity | kW | 65/80-200 | | | 110/140-250 | | 160/208-345 | | 80/203-550 | | |
| Nominal pressure | Mbar | 20 | | | | | | | | | |
| Absorbed power | kW | 0,35 | | | 0,6 | | 0,7 | | 0,8 | | |
| Electrical power supply | V/f/Hz | 230/1/50 | | | | | | | | | |
| MODEL | | 121 | 131 | 151 | 172 | 182 | 202 | 242 | 302 | 312 | 342 |
| MODULAR BURNER | | | | | | | | | | | |
| Hearter output | kW | 48/195 | | | 68/250 | | 45/390 | | 80/550 | | |
| Nominal pressure | Mbar | 20 | | | | | | | | | |
| Absorbed power | kW | 0,35 | | | 0,6 | | 0,7 | | 0,8 | | |
| Electrical power supply | V/f/Hz | 230/1/50 | | | | | | | | | |

VERSIONE M1 VERSION

UNITÁ da 21 a 151 - *SIZE to 21 from 151*



UNITÁ da 172 a 342 - *SIZE to 172 from 342*



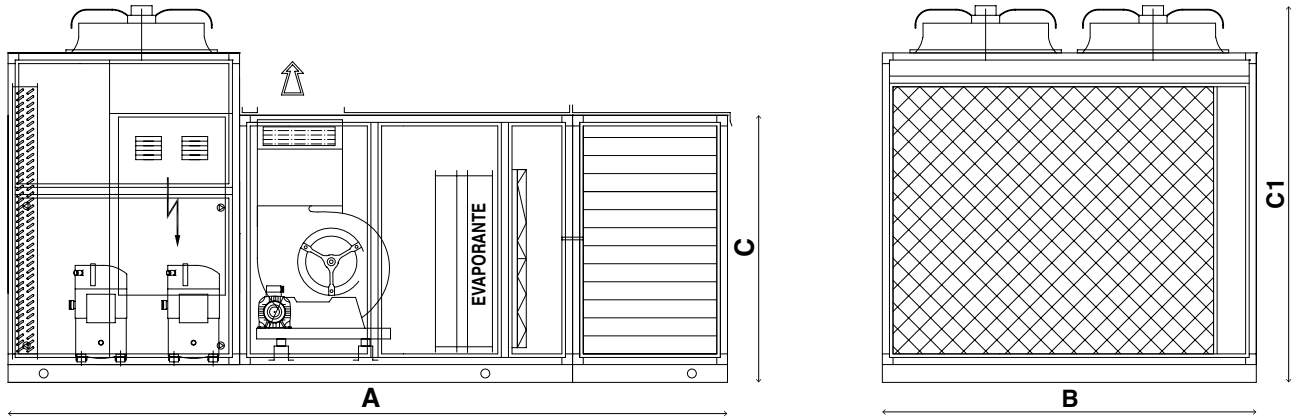
| MOD. | 21 | 31 | 41 | 51 | 61 | 71 | 91 | 101 | 121 | 131 | 151 | 172 | 182 | 202 | 242 | 302 | 312 | 342 |
|--|------|------|------|------|------|------|------|------|------|------|------|------|------|------|------|------|------|------|
| A | 2900 | 2900 | 2900 | 3100 | 3100 | 3300 | 3350 | 3500 | 3600 | 3800 | 4800 | 5100 | 5250 | 5450 | 5800 | 7600 | 7900 | 8300 |
| B | 1500 | 1500 | 1500 | 1800 | 1800 | 2100 | 2100 | 2100 | 2250 | 2250 | 2250 | 2250 | 2250 | 2300 | 2300 | 2300 | 2300 | 2300 |
| C | 1250 | 1250 | 1250 | 1250 | 1250 | 1500 | 1500 | 1600 | 1600 | 2070 | 2070 | 2170 | 2170 | 2420 | 2420 | 2420 | 2420 | 2420 |
| C1 | 2115 | 2115 | 2115 | 2115 | 2115 | 2115 | 2115 | 2315 | 2315 | 2360 | 2360 | 2435 | 2435 | 2435 | 2435 | 2435 | 2435 | 2435 |
| Kg Trasporto Transport kg (1) | 850 | 850 | 850 | 1000 | 1000 | 1100 | 1200 | 1900 | 2050 | 2200 | 2600 | 2800 | 2880 | 2950 | 3200 | 3380 | 3560 | 3720 |

(1) Tabella valida solo per KRSA solo freddo; per la versione KRSA...H aumentare il dato del 5%

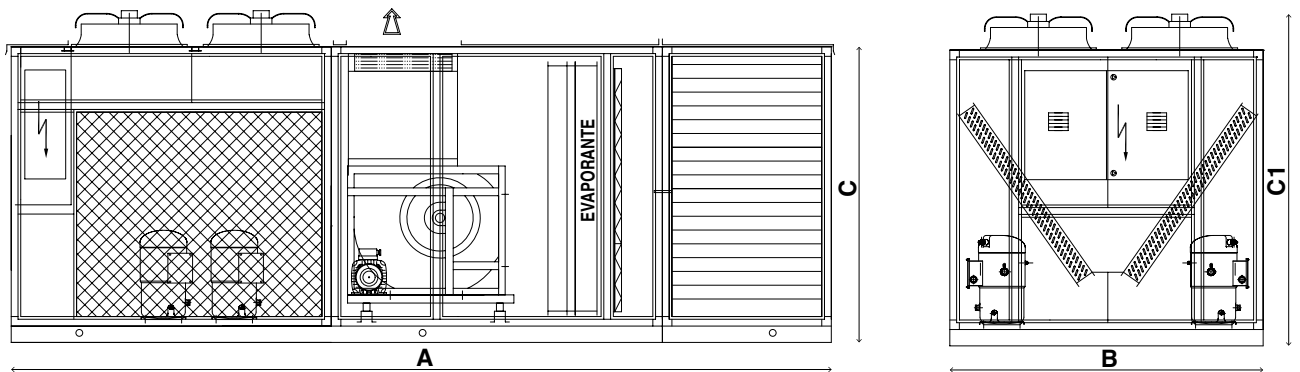
(1) Table valid for KRSA cooling only; in the case of KRSA...H increase by 5%

VERSIONE M VERSION

UNITÁ da 21 a 151 - SIZE to 21 from 151



UNITÁ da 172 a 342 - SIZE to 172 from 342



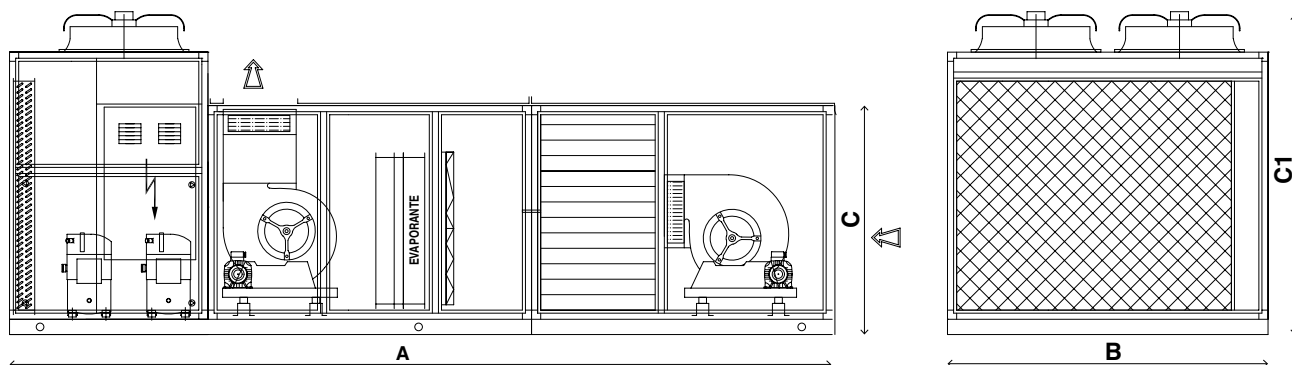
| MOD. | 21 | 31 | 41 | 51 | 61 | 71 | 91 | 101 | 121 | 131 | 151 | 172 | 182 | 202 | 242 | 302 | 312 | 342 |
|--|------|------|------|------|------|------|------|------|------|------|------|------|------|------|------|------|------|------|
| A | 3400 | 3400 | 3400 | 3740 | 3740 | 4040 | 4130 | 4330 | 4500 | 4670 | 5700 | 6020 | 6200 | 6440 | 6900 | 8600 | 8900 | 9300 |
| B | 1500 | 1500 | 1500 | 1800 | 1800 | 2100 | 2100 | 2100 | 2250 | 2250 | 2250 | 2250 | 2250 | 2300 | 2300 | 2300 | 2300 | 2300 |
| C | 1250 | 1250 | 1250 | 1250 | 1250 | 1500 | 1500 | 1600 | 1600 | 2070 | 2070 | 2170 | 2170 | 2420 | 2420 | 2420 | 2420 | 2420 |
| C1 | 2115 | 2115 | 2115 | 2115 | 2115 | 2115 | 2115 | 2315 | 2315 | 2360 | 2360 | 2435 | 2435 | 2435 | 2435 | 2435 | 2435 | 2435 |
| Kg Trasporto Transport kg (1) | 980 | 980 | 1020 | 1100 | 1100 | 1200 | 1300 | 2000 | 2150 | 2300 | 2600 | 2900 | 3020 | 3100 | 3350 | 3680 | 3890 | 4100 |

(1) Tabella valida solo per KRSA solo freddo; per la versione KRSA...H aumentare il dato del 5%

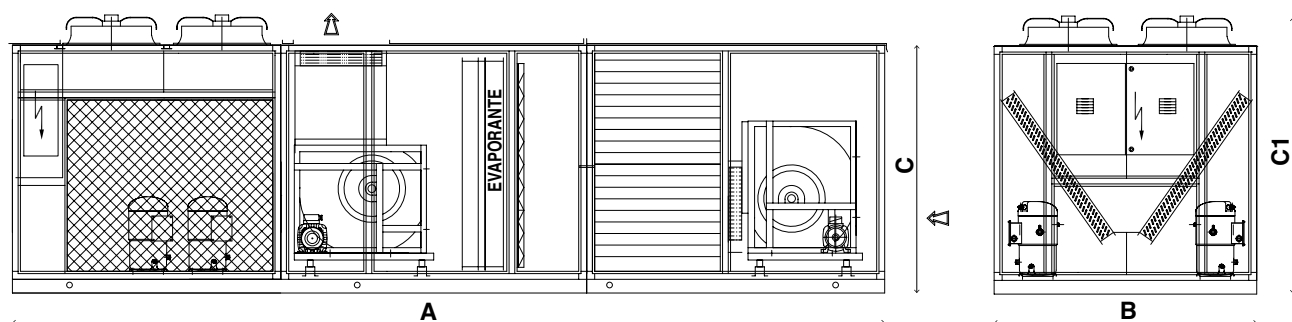
(1) Table valid for KRSA cooling only; in the case of KRSA...H increase by 5%

VERSIONE EM VERSION

UNITÁ da 21 a 151 - *SIZE to 21 from 151*



UNITÁ da 172 a 342 - *SIZE to 172 from 342*



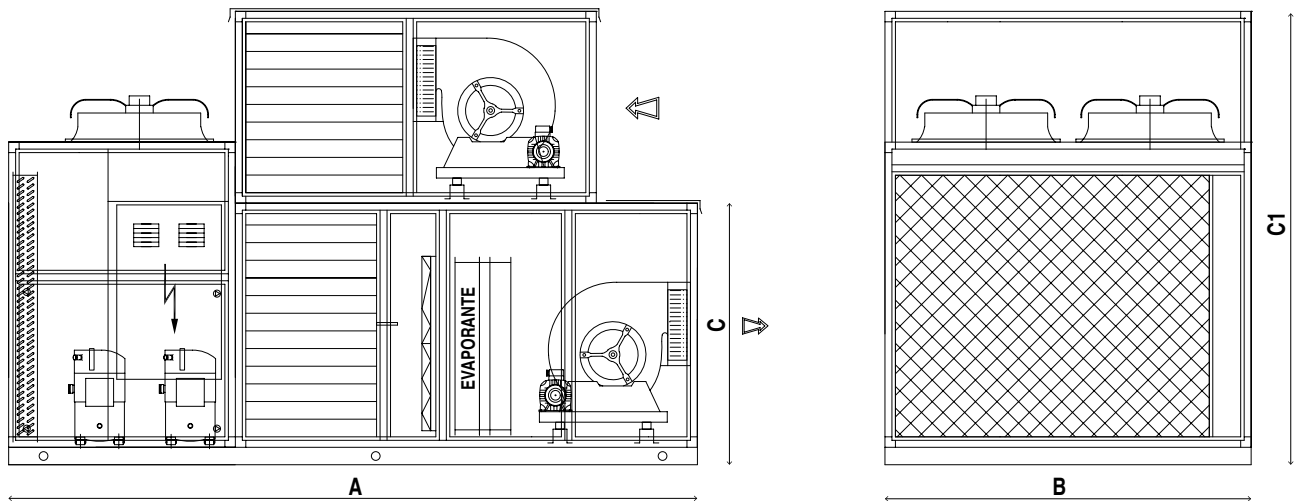
| MOD. | 21 | 31 | 41 | 51 | 61 | 71 | 91 | 101 | 121 | 131 | 151 | 172 | 182 | 202 | 242 | 302 | 312 | 342 |
|--|------|------|------|------|------|------|------|------|------|------|------|------|------|------|------|-------|-------|-------|
| A | 4400 | 4400 | 4400 | 4920 | 4920 | 5390 | 5480 | 5730 | 5950 | 6260 | 7350 | 7640 | 7950 | 8210 | 8700 | 10500 | 11100 | 11900 |
| B | 1500 | 1500 | 1500 | 1800 | 1800 | 2100 | 2100 | 2100 | 2250 | 2250 | 2250 | 2250 | 2250 | 2300 | 2300 | 2300 | 2300 | 2300 |
| C | 1250 | 1250 | 1250 | 1250 | 1250 | 1500 | 1500 | 1600 | 1600 | 2070 | 2070 | 2170 | 2170 | 2420 | 2420 | 2430 | 2430 | 2420 |
| C1 | 2115 | 2115 | 2115 | 2115 | 2115 | 2115 | 2115 | 2315 | 2315 | 2360 | 2360 | 2435 | 2435 | 2435 | 2435 | 2435 | 2435 | 2435 |
| Kg Trasporto Transport kg (1) | 1250 | 1250 | 1280 | 1400 | 1400 | 1550 | 1700 | 2400 | 2650 | 2800 | 3100 | 3400 | 3650 | 3800 | 4800 | 5550 | 5850 | 6430 |

(1) Tabella valida solo per KRSA solo freddo; per la versione KRSA...H aumentare il dato del 5%

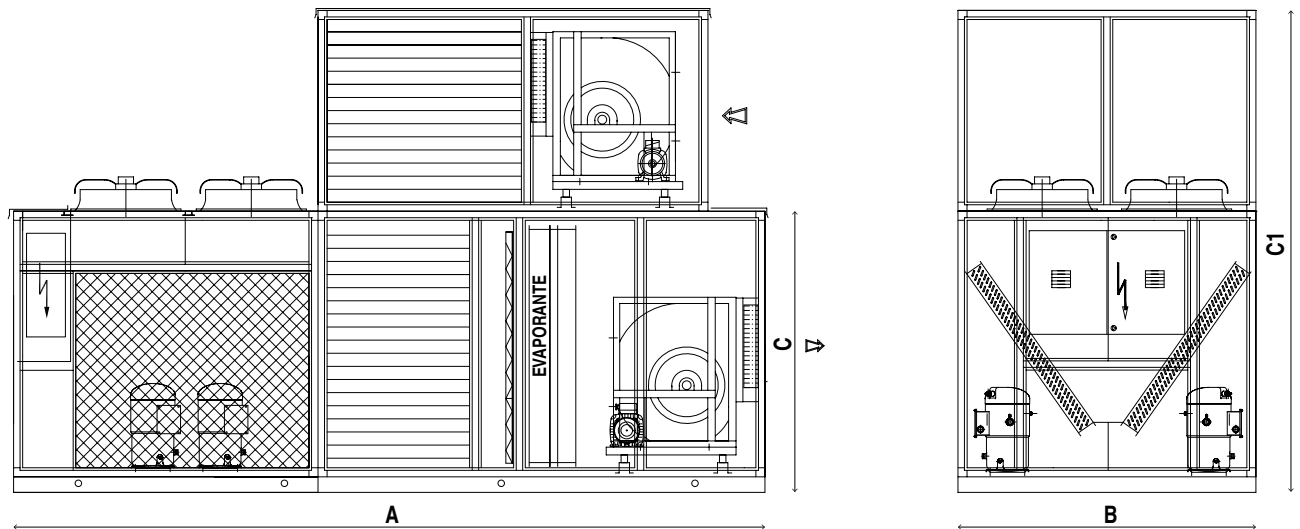
(1) Table valid for KRSA cooling only; in the case of KRSA...H increase by 5%

VERSIONE EM COMPACT VERSION

UNITÁ da 21 a 151 - SIZE to 21 from 151



UNITÁ da 172 a 342 - SIZE to 172 from 342



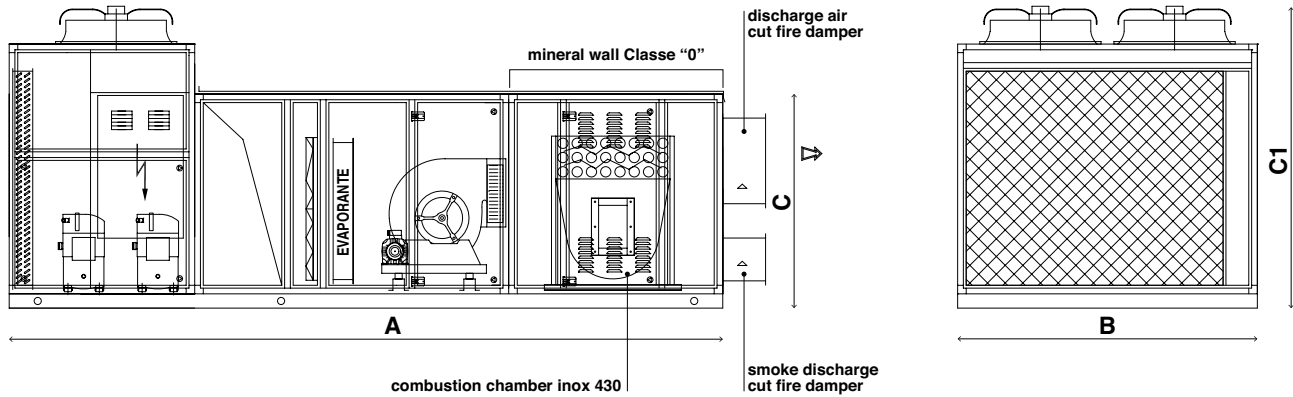
| MOD. | 21 | 31 | 41 | 51 | 61 | 71 | 91 | 101 | 121 | 131 | 151 | 172 | 182 | 202 | 242 | 302 | 312 | 342 |
|--|------|------|------|------|------|------|------|------|------|------|------|------|------|------|------|------|------|------|
| A | 3350 | 3350 | 3500 | 3700 | 3700 | 3950 | 4040 | 4250 | 4400 | 4500 | 5450 | 5800 | 5950 | 6200 | 6700 | 8500 | 8800 | 9150 |
| B | 1500 | 1500 | 1500 | 1800 | 1800 | 2100 | 2100 | 2100 | 2250 | 2250 | 2250 | 2250 | 2250 | 2300 | 2300 | 2300 | 2300 | 2300 |
| C | 1250 | 1250 | 1250 | 1250 | 1250 | 1500 | 1500 | 1600 | 1600 | 2070 | 2070 | 2170 | 2170 | 2420 | 2420 | 2420 | 2420 | 2420 |
| C1 | 2150 | 2150 | 2150 | 2250 | 2250 | 2600 | 2700 | 2850 | 2850 | 3520 | 3520 | 3720 | 3720 | 4120 | 4120 | 4400 | 4400 | 4480 |
| Kg Trasporto Transport kg (1) | 950 | 950 | 1050 | 1350 | 1350 | 1510 | 1670 | 2260 | 2640 | 2740 | 2970 | 3300 | 3550 | 3700 | 4700 | 5450 | 5750 | 6350 |

(1) Tabella valida solo per KRSA solo freddo; per la versione KRSA...H aumentare il dato del 5%

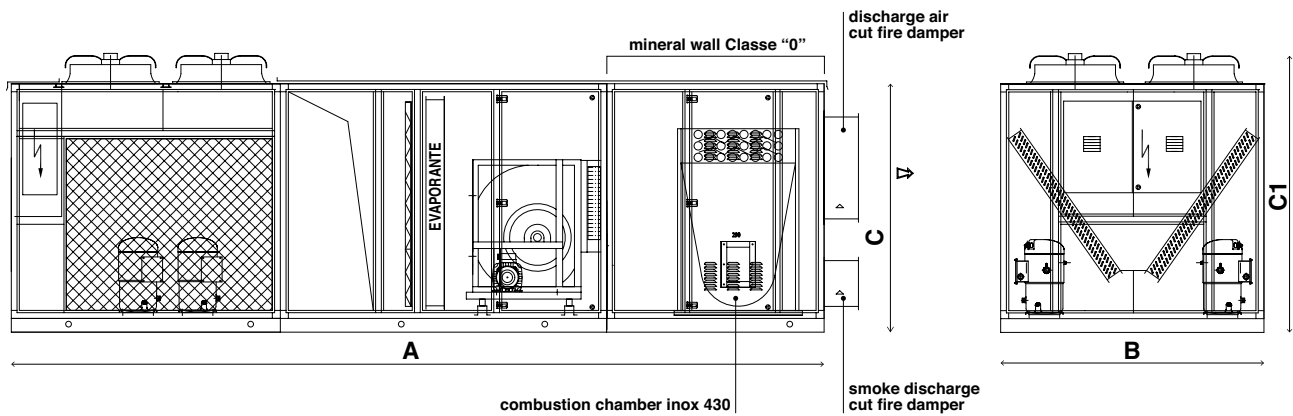
(1) Table valid for KRSA cooling only; in the case of KRSA...H increase by 5%

VERSIONE G VERSION

UNITÁ da 21 a 151 - *SIZE to 21 from 151*



UNITÁ da 172 a 342 - *SIZE to 172 from 342*



| MOD. | 21 | 31 | 41 | 51 | 61 | 71 | 91 | 101 | 121 | 131 | 151 | 172 | 182 | 202 | 242 | 302 | 312 | 342 |
|--|------|------|------|------|------|------|------|------|------|------|------|------|------|------|------|-------|-------|-------|
| A | 4500 | 4500 | 4500 | 5150 | 5150 | 5300 | 5450 | 5750 | 5950 | 6150 | 7000 | 7400 | 7900 | 8050 | 8200 | 10400 | 10900 | 11200 |
| B | 1500 | 1500 | 1500 | 1800 | 1800 | 2100 | 2100 | 2100 | 2250 | 2250 | 2250 | 2250 | 2250 | 2300 | 2300 | 2300 | 2300 | 2300 |
| C | 1250 | 1250 | 1250 | 1250 | 1250 | 1500 | 1500 | 1600 | 1600 | 2070 | 2070 | 2170 | 2170 | 2420 | 2420 | 2420 | 2420 | 2420 |
| C1 | 2115 | 2115 | 2115 | 2115 | 2115 | 2115 | 2115 | 2315 | 2315 | 2360 | 2360 | 2435 | 2435 | 2435 | 2435 | 2435 | 2435 | 2435 |
| Kg Trasporto Transport kg (1) | 1150 | 1150 | 1200 | 1300 | 1300 | 1550 | 1670 | 2400 | 2490 | 2600 | 2980 | 3200 | 3320 | 3400 | 3650 | 4180 | 4490 | 4750 |

(1) Tabella valida solo per KRSA solo freddo; per la versione KRSA...H aumentare il dato del 5%

I dati tecnici e dimensionali riportati nella presente documentazione non sono impegnativi. ACM Kälte Klima si riserva la facoltà di apportare in qualsiasi momento tutte le modifiche ritenute necessarie per il miglioramento del prodotto.

(1) Table valid for KRSA cooling only; in the case of KRSA...H increase by 5%

The technical data in this booklet are not binding. ACM Kälte Klima reserves the right to make changes without prior notice.



ACM Kälte Klima S.r.l.
Società con Socio Unico

Via dell'Industria, 17 - 35020 ARZERGRANDE (PD) - Italy
Tel. +39 049 5800981 - Fax +39 049 5800997
e-mail: info@acmonline.it
www.acmonline.it

